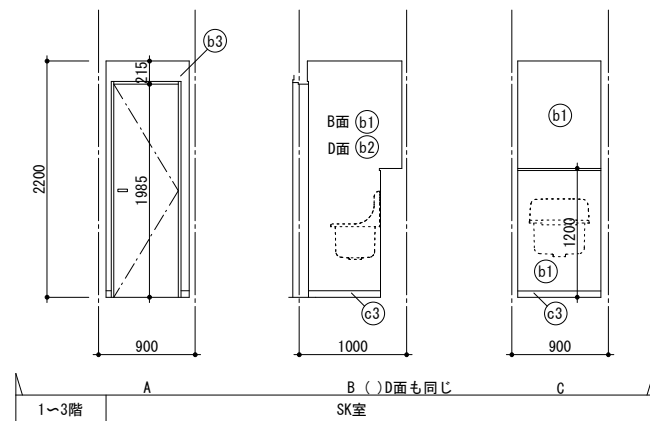
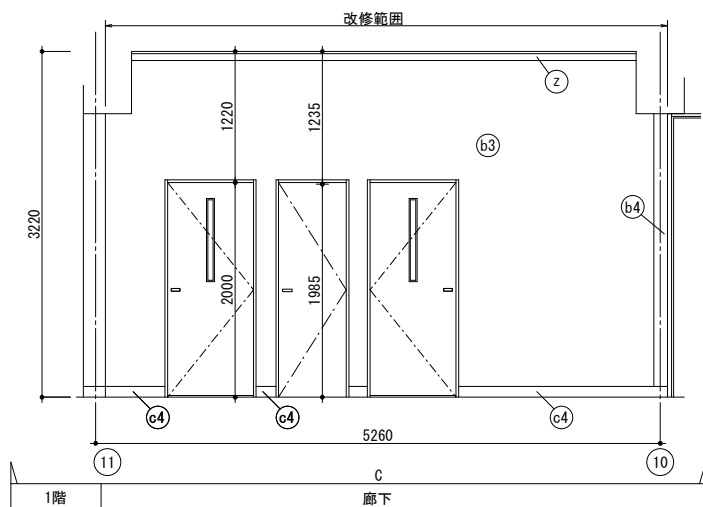
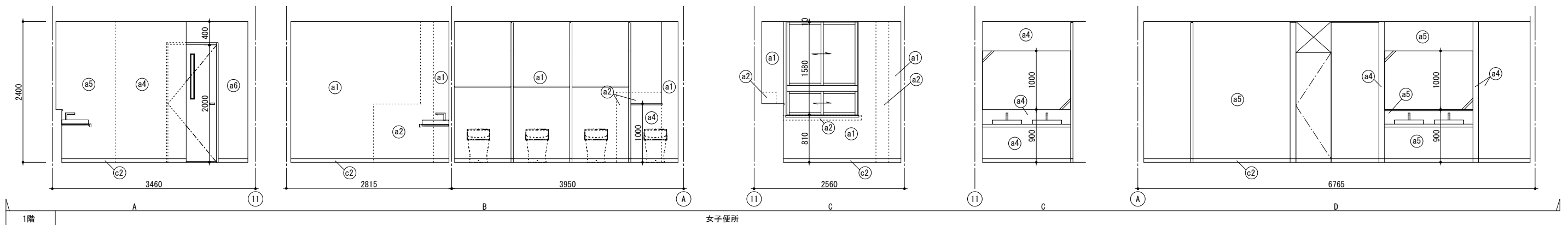
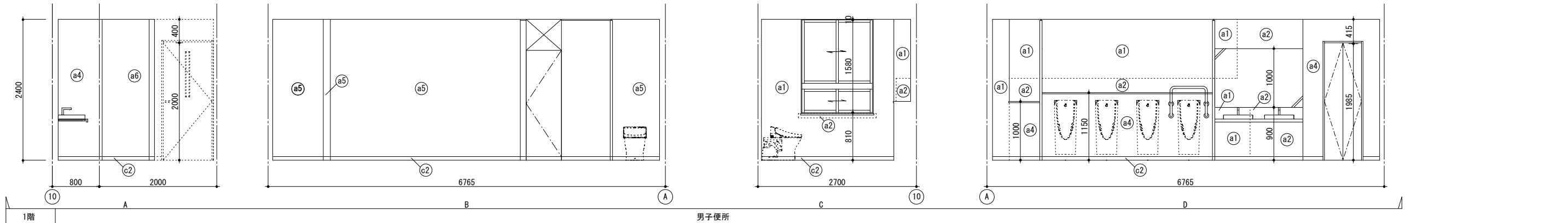


記号	仕上	記号	仕上
Ⓐ1	既設タイルのうへメラミン不燃化粧板厚3	新設	Ⓒ1 FS H60巻上げ
Ⓐ2	モルタルのうへメラミン不燃化粧板厚3	モルタル 共新設	Ⓒ2 SUS巾木 H60 t=1.5
Ⓐ3	樹脂モルタルのうへメラミン不燃化粧板厚3	樹脂モルタル 共新設	Ⓒ3 ビニル巾木 H60
Ⓐ4	GB-R 12.5のうへメラミン不燃化粧板厚3	ボード共新設	Ⓒ4 木製巾木 H100 SOP塗り
Ⓐ5	GB-R (12.5+12.5)のうへメラミン不燃化粧板厚3 グラスウール共	ボード共新設	Ⓔ1 下地調整のうへ EP-G塗り
Ⓐ6	耐火間仕切壁のうへメラミン不燃化粧板厚3	ボード共新設	Ⓔ2 下地調整のうへ SOP塗り
Ⓑ1	GB-R 12.5+FK 6底目地張り EP-G塗り	ボード共新設	
Ⓑ2	GB-R (12.5+12.5)+FK 6底目地張り EP-G塗り グラスウール共	ボード共新設	
Ⓑ3	耐火間仕切壁+FK 6底目地張り EP-G塗り	ボード共新設	
Ⓑ4	モルタルこて押え EP-G塗り	モルタル 共新設	Ⓕ 現状維持

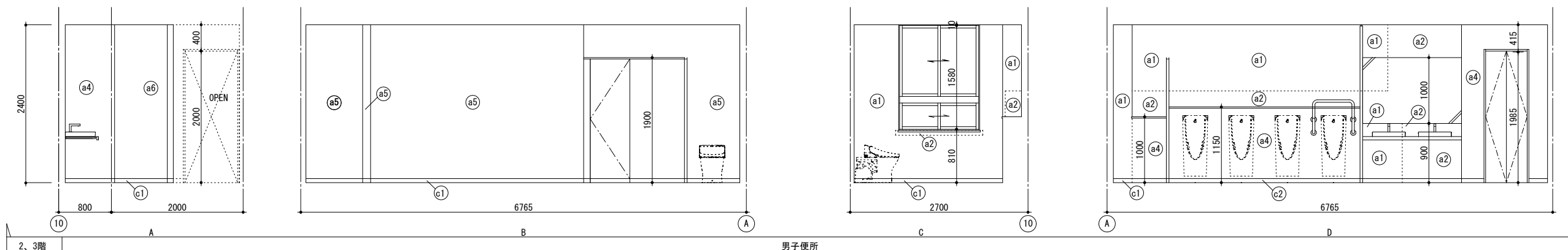
耐火間仕切壁はGB-F (12.5+12.5)とする
 タイル・モルタル浮き改修部は、改修展開図による



徳島県県土整備部営繕課	工事名 R 6 営繕 徳島商業高等学校 徳・城東 トイレ改修工事建築	図面番号 A3-09	株式会社 川建設計 1級建築士登録 第126265号 川端社一郎
	図面名 西校舎 改修後 1階展開図	縮尺 A2:100 % A3:70.7%	

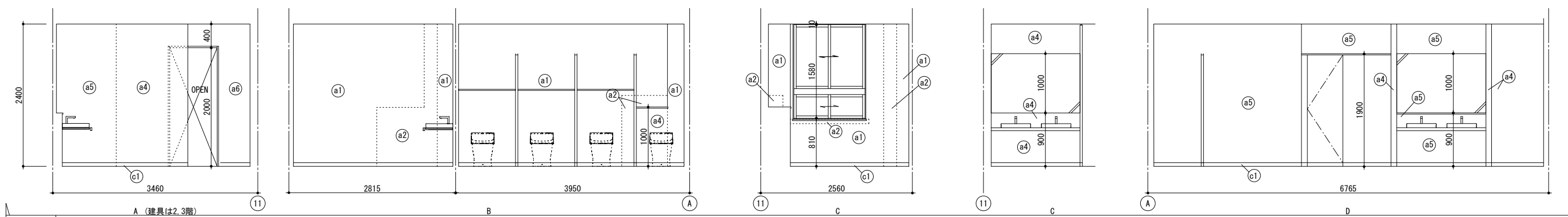
記号	仕上	記号	仕上
Ⓐ1	既設タイルのうへメラミン不燃化粧板厚3	新設	Ⓒ1 FS H60巻上げ
Ⓐ2	モルタルのうへメラミン不燃化粧板厚3	モルタル 共新設	Ⓒ2 SUS巾木 H60 t=1.5
Ⓐ3	樹脂モルタルのうへメラミン不燃化粧板厚3	樹脂モルタル 共新設	Ⓒ3 ビニル巾木 H60
Ⓐ4	GB-R 12.5のうへメラミン不燃化粧板厚3	ボード共新設	Ⓒ4 木製巾木 H100 SOP塗り
Ⓐ5	GB-R (12.5+12.5)のうへメラミン不燃化粧板厚3 グラスウール共	ボード共新設	Ⓔ1 下地調整のうへ EP-G塗り
Ⓐ6	耐火間仕切壁のうへメラミン不燃化粧板厚3	ボード共新設	Ⓔ2 下地調整のうへ SOP塗り
Ⓑ1	GB-R 12.5+FK 6底目地張り EP-G塗り	ボード共新設	
Ⓑ2	GB-R (12.5+12.5)+FK 6底目地張り EP-G塗り グラスウール共	ボード共新設	
Ⓑ3	耐火間仕切壁+FK 6底目地張り EP-G塗り	ボード共新設	
Ⓑ4	モルタルこて押え EP-G塗り	モルタル 共新設	Ⓕ 現状維持

耐火間仕切壁はGB-F (12.5+12.5)とする
 タイル・モルタル浮き改修部は、改修展開図による



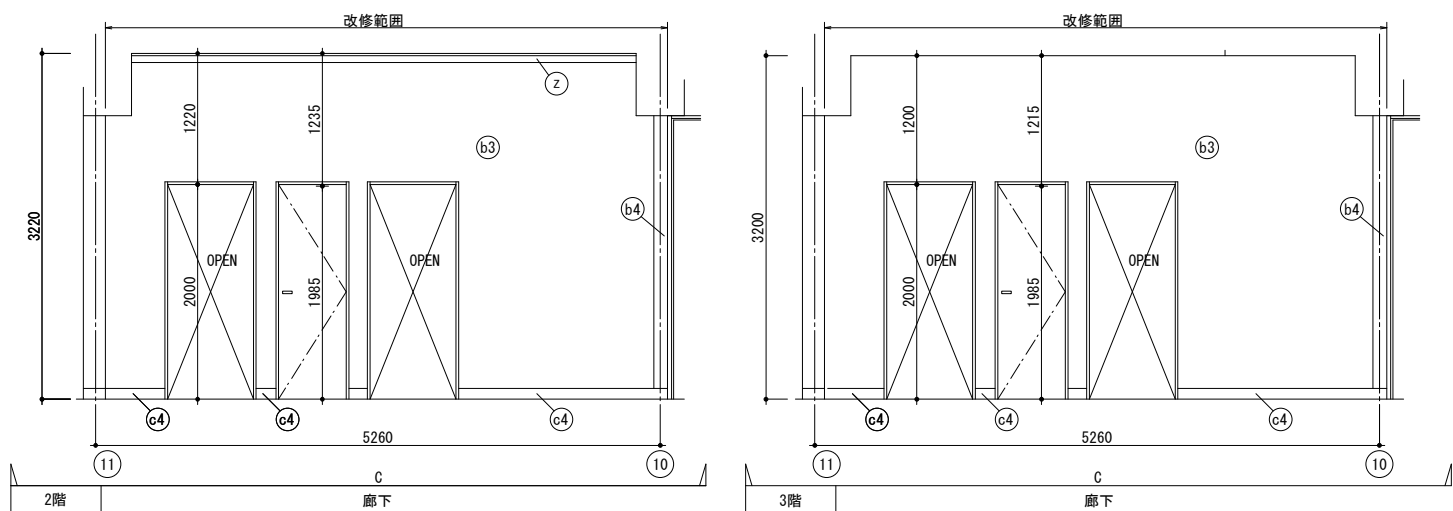
2、3階

男子便所



2、3階

女子便所



2階

廊下

3階

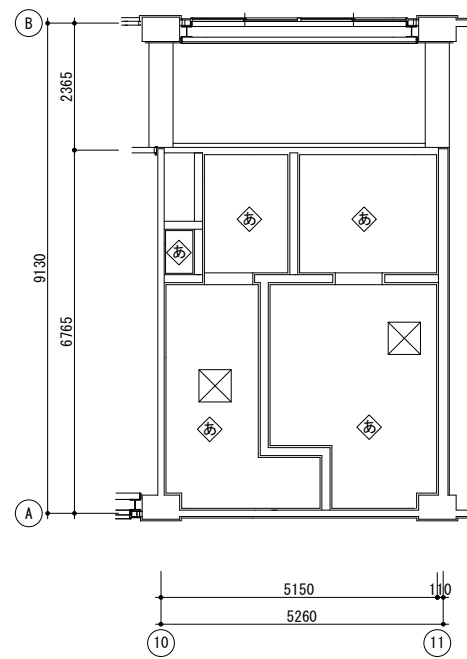
廊下

徳島県県土整備部営繕課

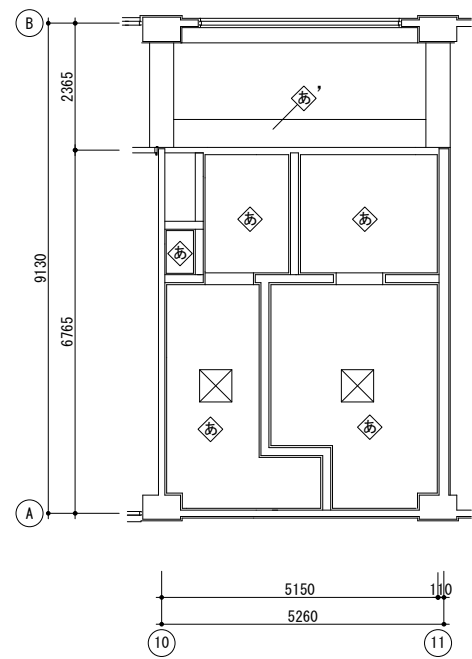
工事名
R 6 営繕 徳島商業高等学校 徳・城東 トイレ改修工事建築
図面名
西校舎 改修後 2、3階展開図

図面番号
A3-10
縮尺
1/50 A2:100 %
A3:70.7%

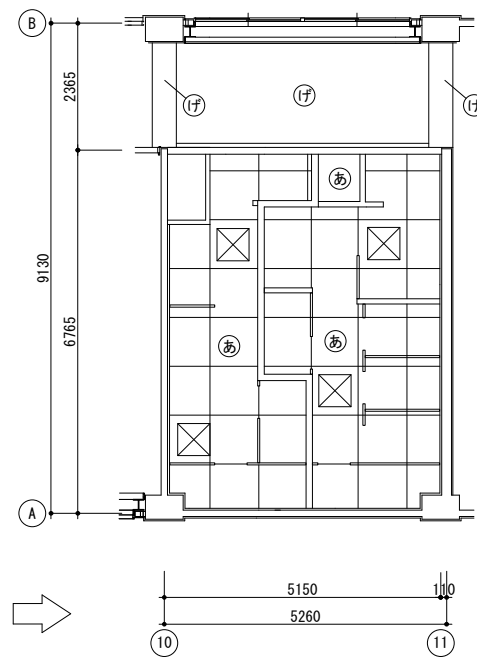
株式会社 川建設計
1級建築士登録
第126265号
川端社一郎



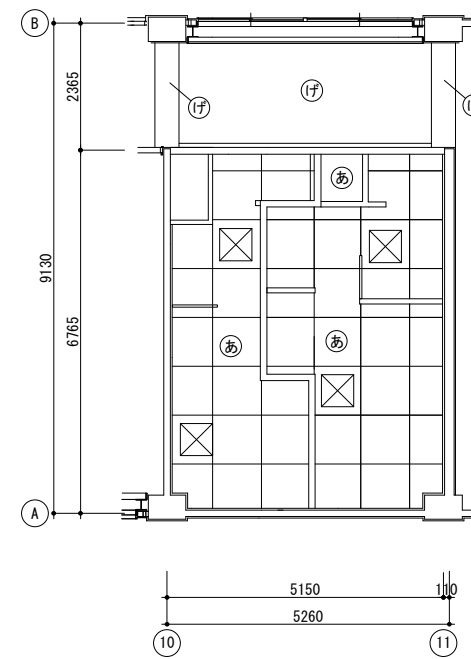
改修前 1.2階天井伏図



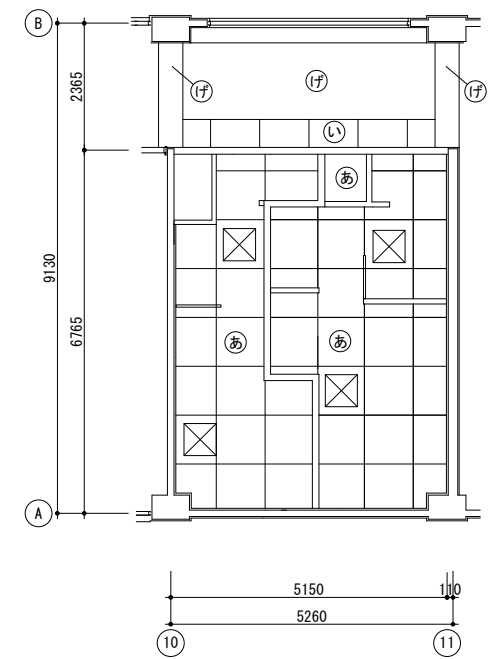
改修前 3階天井伏図



改修後 1階天井伏図



改修後 2階天井伏図



改修後 3階天井伏図

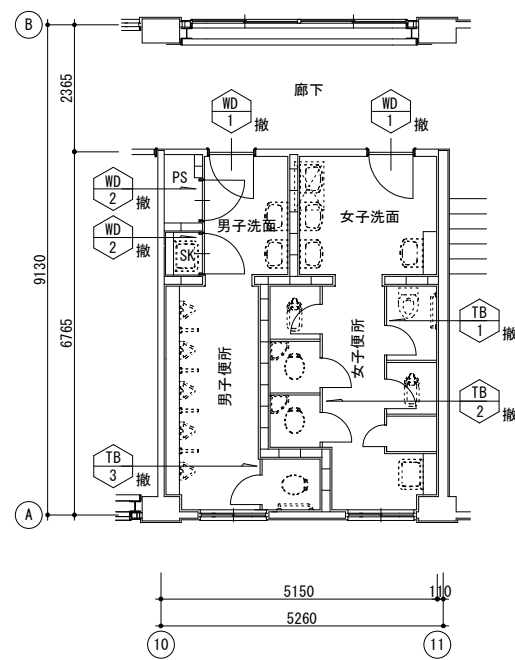


改修前仕上表

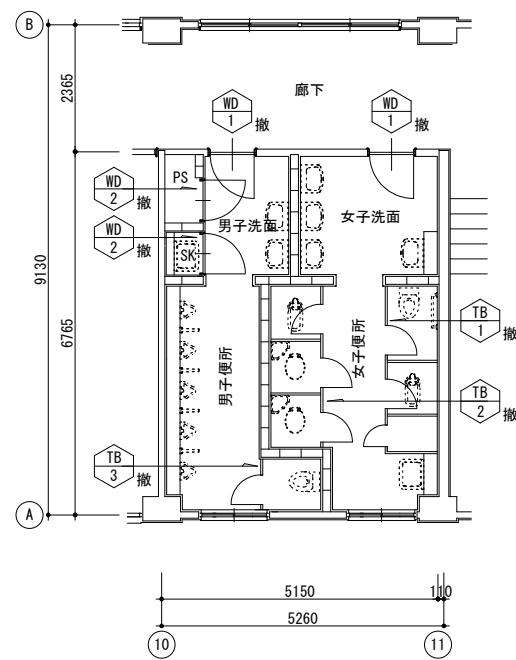
記号	仕上	
◇	GB-R9 底目地張り EP塗り	LGS天井下地 共撤去
◇	◇ GB-R9 底目地張り EP塗り	LGS天井下地 共撤去
⊠	天井点検口 600角	撤去

改修後仕上表

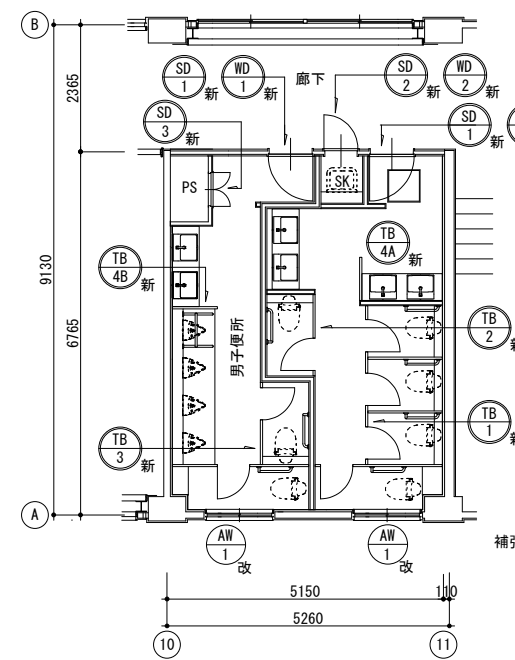
記号	仕上	
あ	GB-D 9.5張り	LGS天井下地 共新設
い	GB-R 9.5底目地張り EP塗り	LGS天井下地 共新設
け	現状維持	
⊠	天井点検口 600角	新設



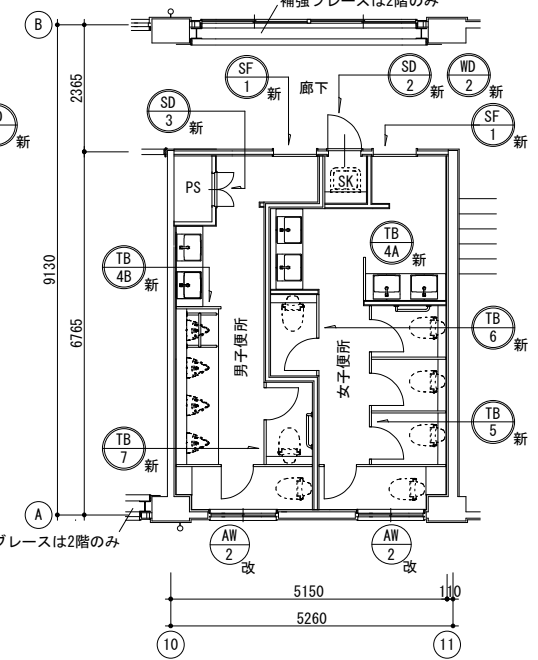
改修前 1.2階建具配置図



改修前 3階建具配置図



改修後 1階建具配置図



改修後 2.3階建具配置図

記号	WD 1 撤	WD 2 撤		TB 1 撤	TB 2 撤	TB 3 撤	
姿図							
型式	片開き木製フラッシュ戸	同左		トイレブース	同左	同左	
材質(見込)	シナ合板 SOP塗り	同左		メラミン一体成形パーティクルボード (30)	同左	同左	
室名(数量)	1~3階男女便所 (6)	1~3階男子便所 (6)		1~3階女子便所 (3)	1~3階女子便所 (3)	1~3階男子便所 (3)	
ガラス	スリガラス 3mm						
付属金物							
備考	木製扉・枠、金具、木製顔縁撤去	同左		トイレブース、金具共撤去	同左	同左	
記号							
姿図							
型式							
材質(見込)							
室名(数量)							
ガラス							
付属金物							
備考							
記号							
姿図							
型式							
材質(見込)							
室名(数量)							
ガラス							
付属金物							
備考							

特記事項

- 撤
- 新設する建具
- 改修する建具

記号	SD1新 WD1新	SD2新 WD2新	SD3新	SF1新	AW1改	AW2改
図面						
型式	WD-1 片開き木製フラッシュ戸 SD-1 スチール3方枠	同左	両開きスチール片面フラッシュ戸	ステンレス3方枠	引違い2段窓	同左
材質(見込)	メラミン化粧板両面フラッシュ 3方枠 溶融亜鉛メッキ鋼板t=1.6 SOP塗り (40) (144)	メラミン化粧板両面フラッシュ 3方枠 溶融亜鉛メッキ鋼板t=1.6 SOP塗り (40) (147)	溶融亜鉛メッキ鋼板 SOP塗り (90)	ステンレ HL t=1.5 (144)	アルミ(シルバー) (70)	同左
室名(数量)	1階男女便所 (2)	1~3階SK室 (3)	1~3階男子便所 PS (3)	2,3階男女便所 (4)	1階男女便所 (2)	2,3階男女便所 (4)
ガラス	型板強化ガラス 4mm				スリガラスt=3(撤去)後アルミパネル t=3(新設)	
付属金物	丁番、ドアクローザー(ストップ付き)、 レバーハンドル、SUS沓摺り(W40, t=2.0) 他一式	丁番、ドアクローザー(ストップ付き)、 レバーハンドル 他一式	丁番、ケースハンドル、フランス落し シリンダー錠、SUS沓摺り(W40, t=2.0) 他一式	SUS沓摺り	アルミ額縁新設	ストッパー、アルミ額縁新設
備考					引違い窓部のガラス撤去後アルミパネル新設 (他は現状維持)	
記号	TB1新	TB2新	TB3新	TB4A新 TB4B新		
図面						
型式	トイレブース	同左	同左	同左		
材質(見込)	トイレブース詳細図による (40)	同左	同左	同左		
室名(数量)	1階女子便所 (1)	1階女子便所 (1)	1階男子便所 (1)	1~3階男女便所 TB-4A (3) TB-4B (3)		
ガラス						
付属金物	トイレブース詳細図による	同左	同左	同左		
備考						
記号	TB5新	TB6新	TB7新			
図面						
型式	トイレブース	同左	同左			
材質(見込)	トイレブース詳細図による (40)	同左	同左			
室名(数量)	2,3階女子便所 (2)	2,3階女子便所 (2)	2,3階男子便所 (2)			
ガラス						
付属金物	トイレブース詳細図による	同左	同左			
備考						

特記事項

撤去する既設建具

新設する建具

改修する建具

徳島県県土整備部営繕課

工事名
R6 営繕 徳島商業高等学校 徳・城東 トイレ改修工事建築

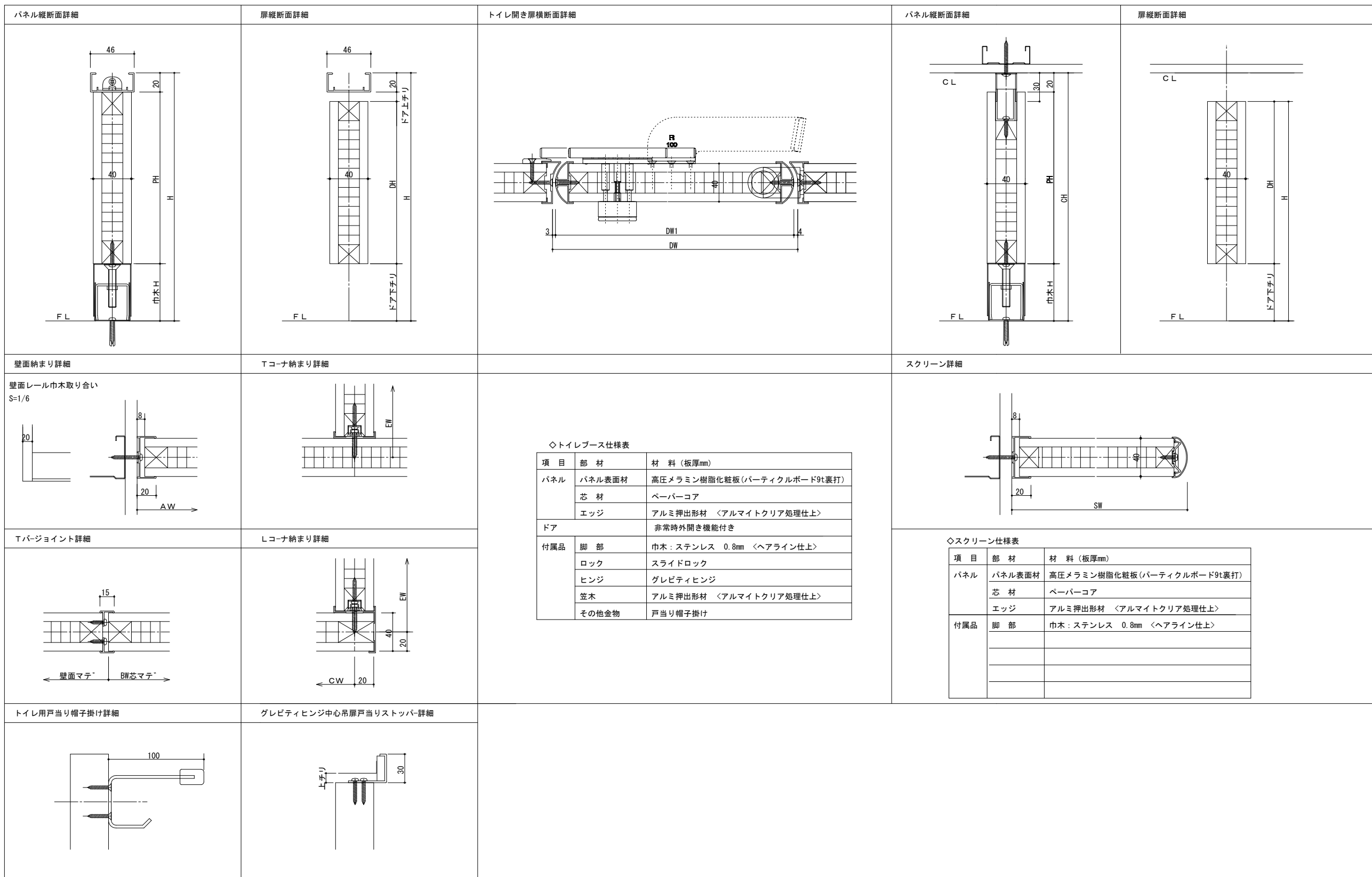
図面名
西校舎 改修後 建具表

図面番号
A3-13

縮尺
A2:100 %
A3:70.7%

株式会社 川建設

1級建築士登録
第126265号
川端社一郎



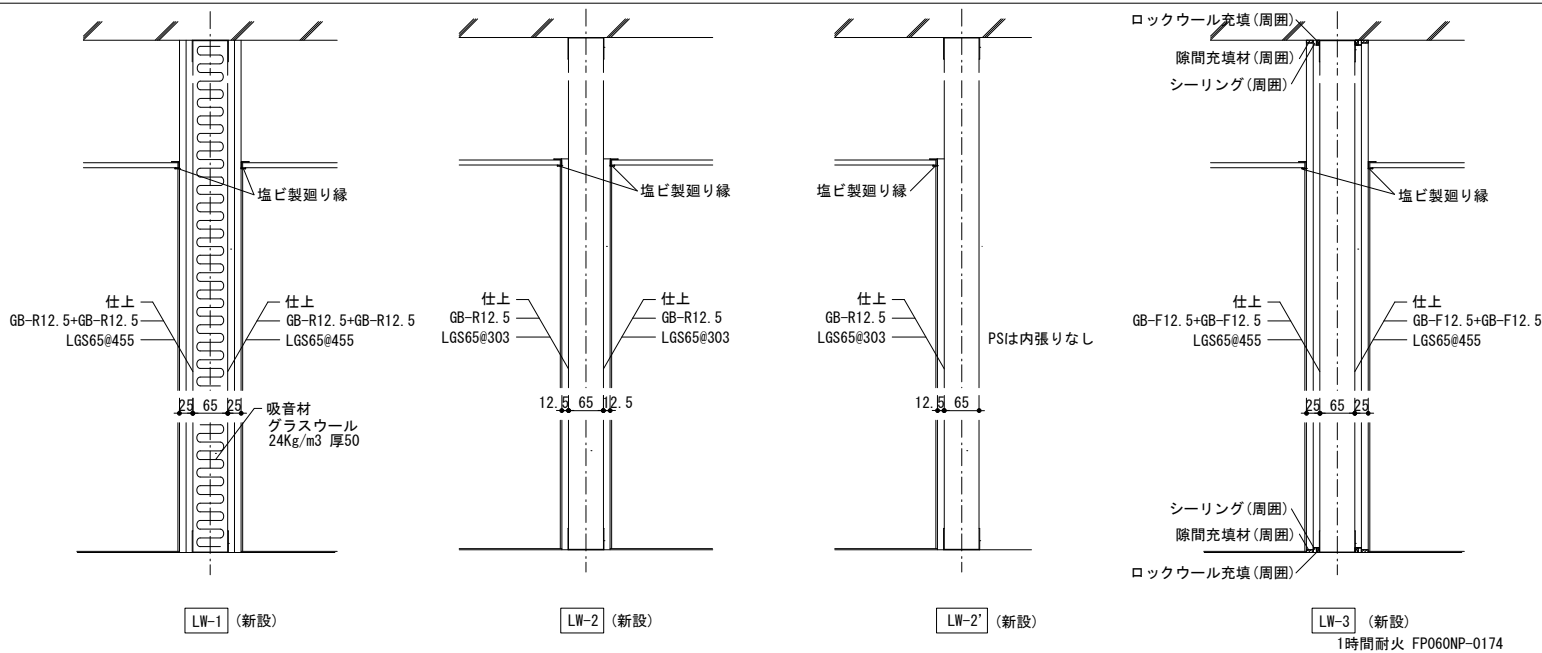
徳島県県土整備部営繕課

工事名
R6 営繕 徳島商業高等学校 徳・城東 トイレ改修工事建築
図面名
西校舎 トイレブース詳細図(参考図)

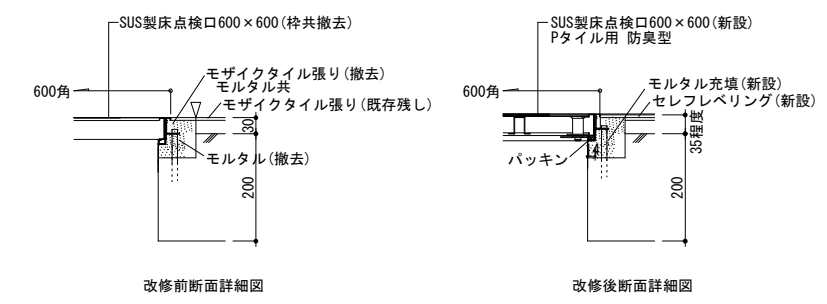
図面番号
A3-14
縮尺
A2:100 %
A3:70.7%

株式会社 川建設計
1級建築士登録
第126265号
川端社一郎

間仕切壁詳細図 1/10



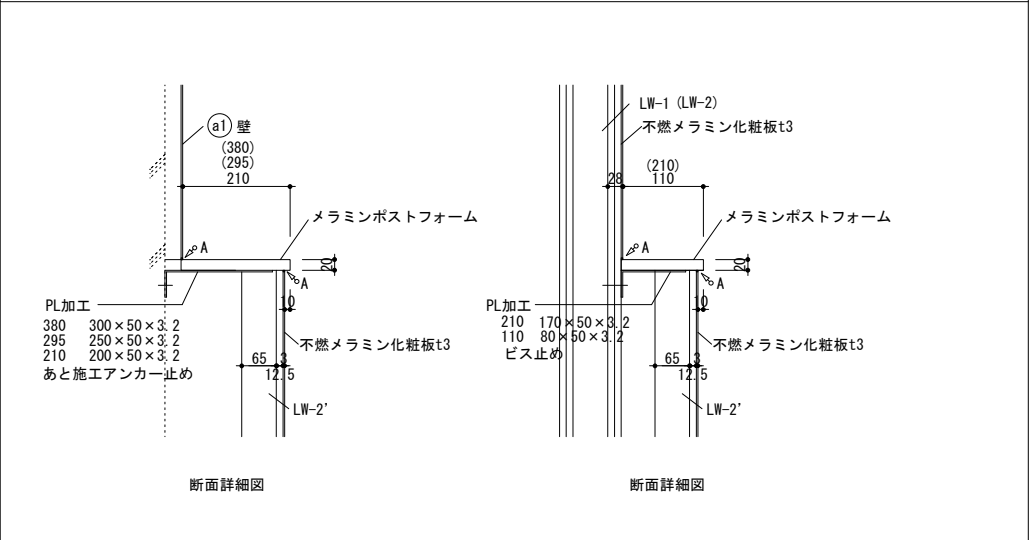
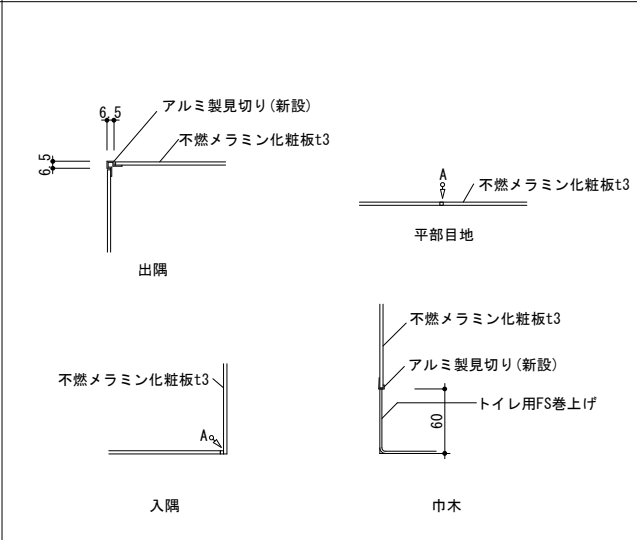
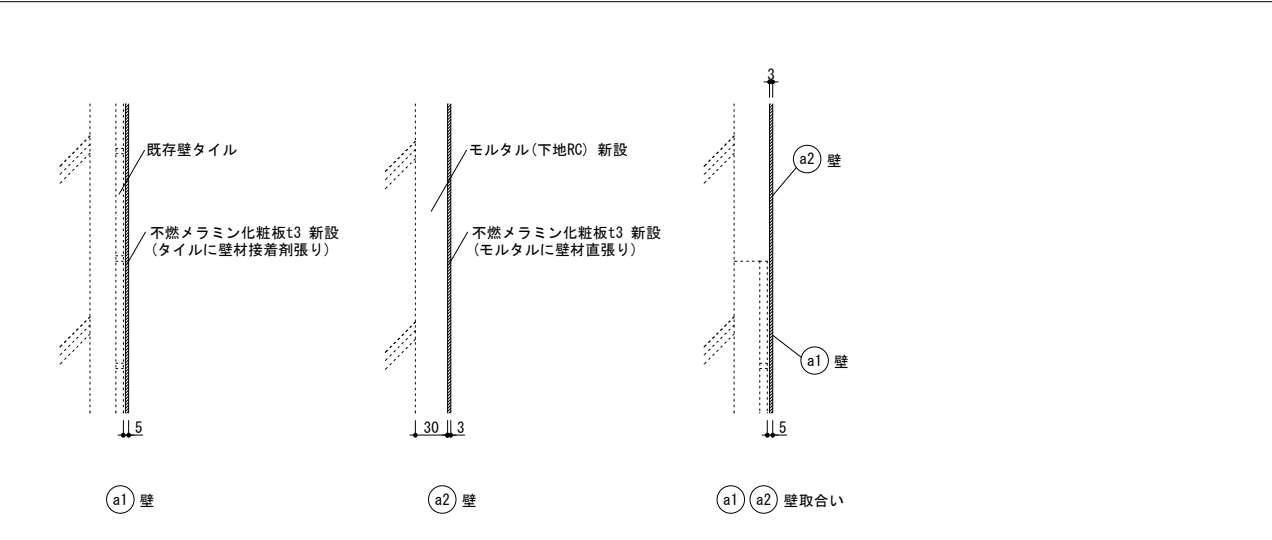
床点検口断面詳細図 1/10



不燃メラミン化粧板t3詳細図 1/5

不燃メラミン化粧板役物詳細図 1/5

MP 面台詳細図 1/10



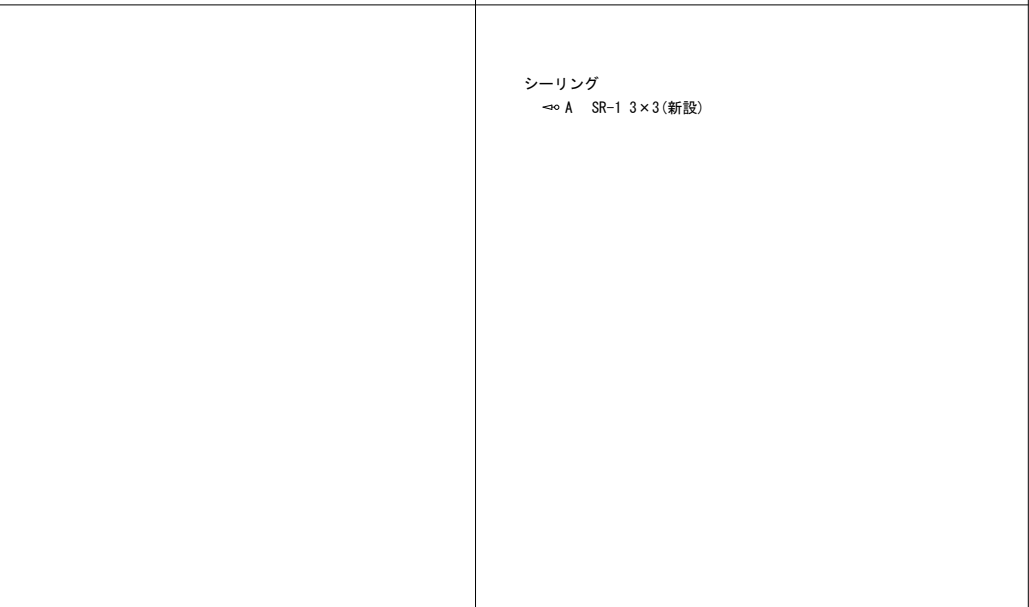
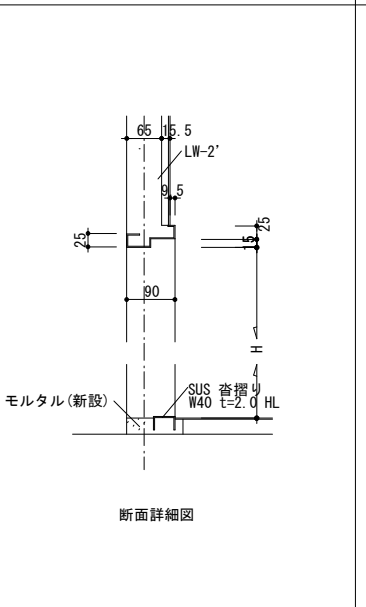
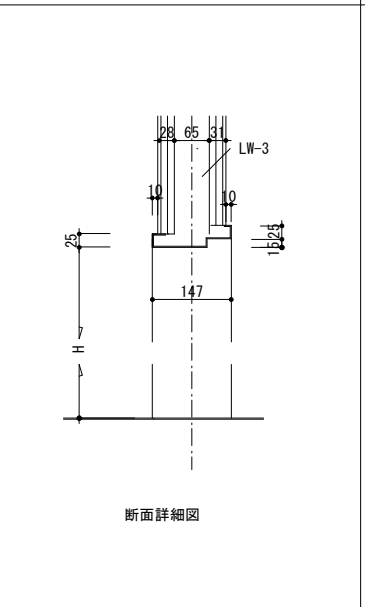
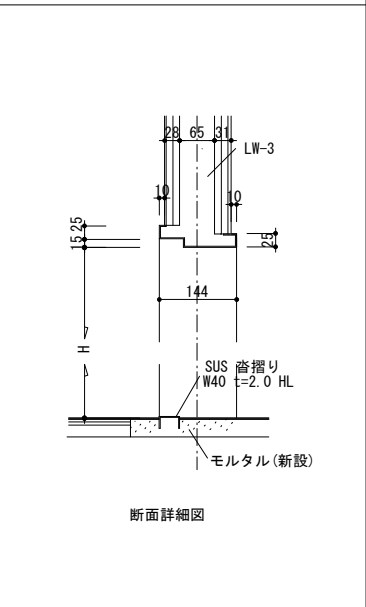
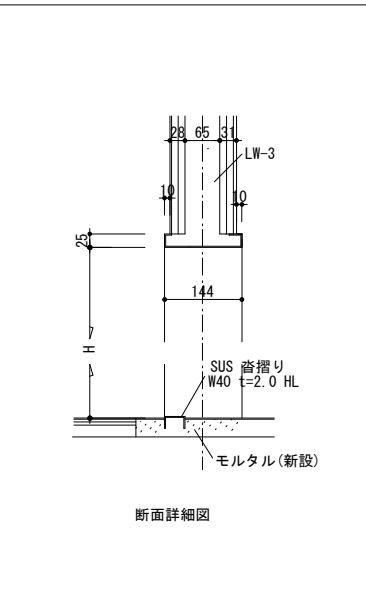
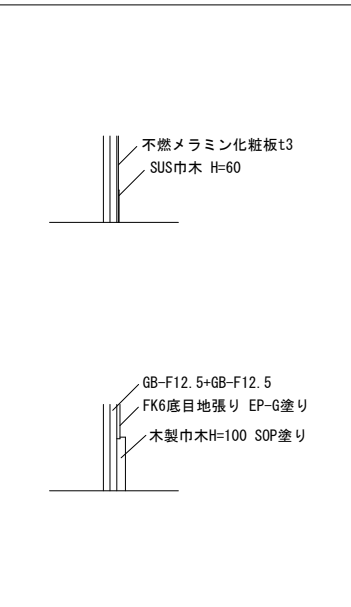
巾木詳細図 1/10

SF-1 3方枠詳細図 1/10

SD-1 3方枠詳細図 1/10

SD-2 3方枠詳細図 1/10

SD-3 詳細図 1/10

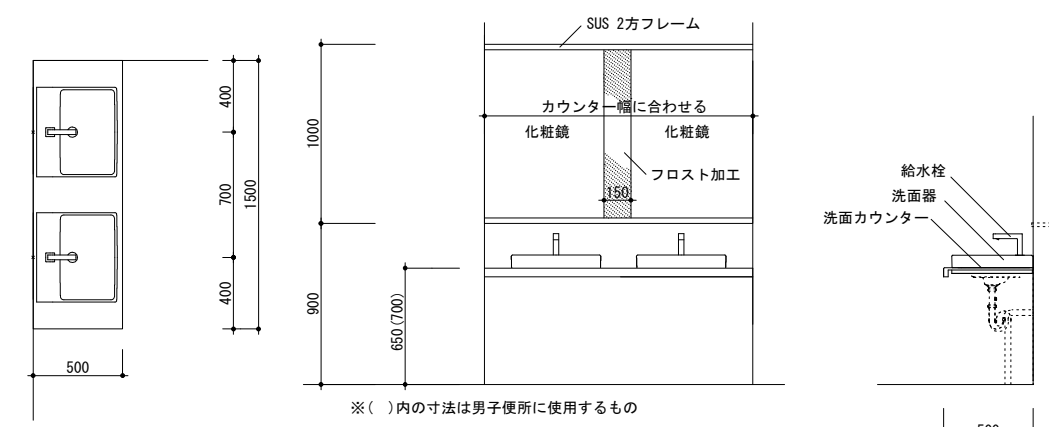
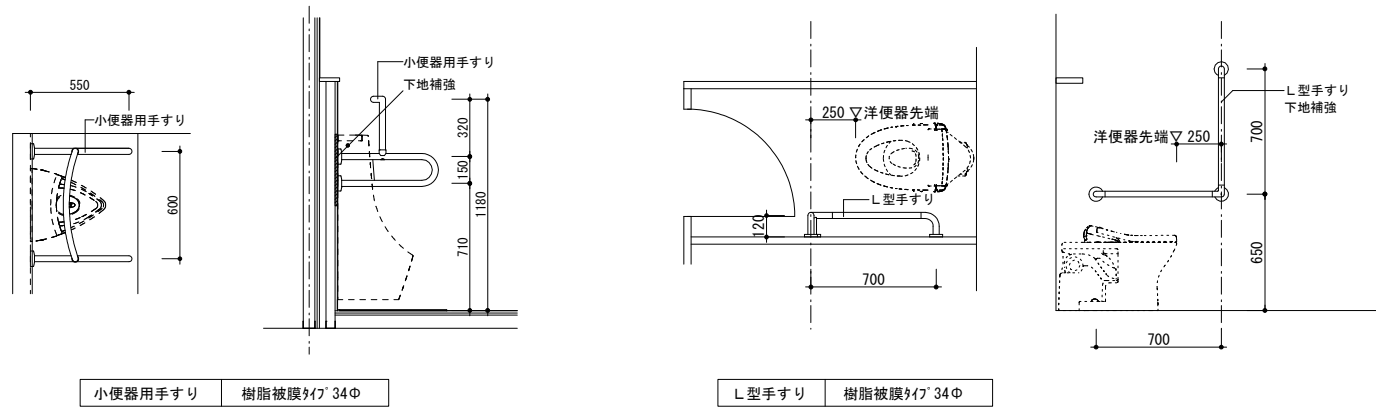


徳島県土木整備部営繕課

工事名 R6 営繕 徳島商業高等学校 徳・城東 トイレ改修工事建築
図面名 西校舎 部分詳細図 1

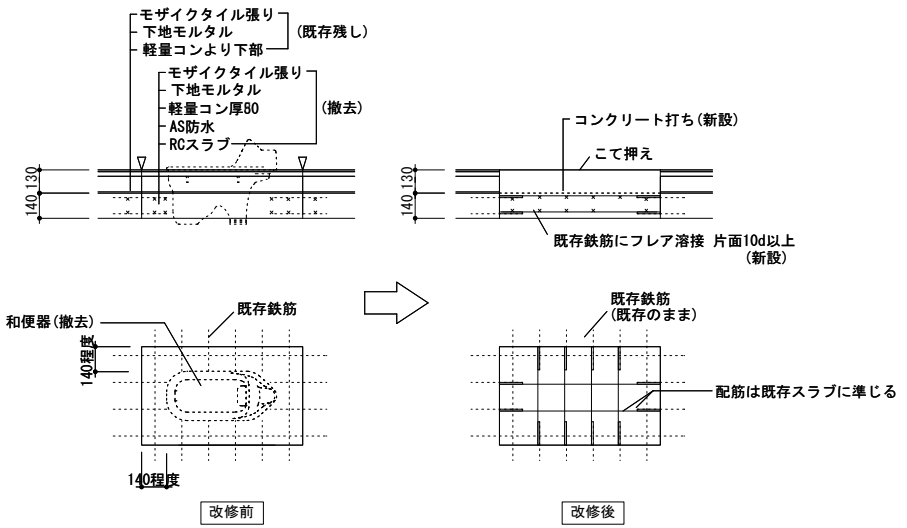
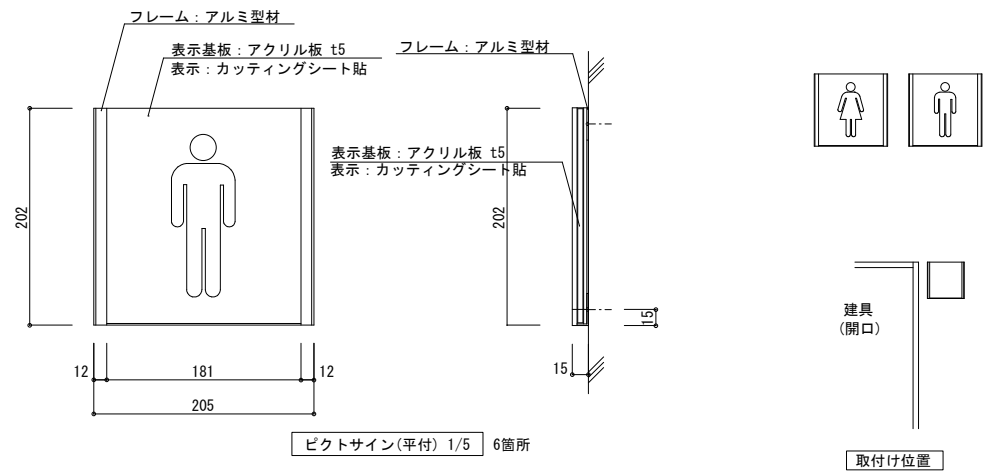
図面番号 A3-15
縮尺 1/10 1/5 A2:100% A3:70.7%

株式会社 川建設
1級建築士登録 第126265号 川端社一郎

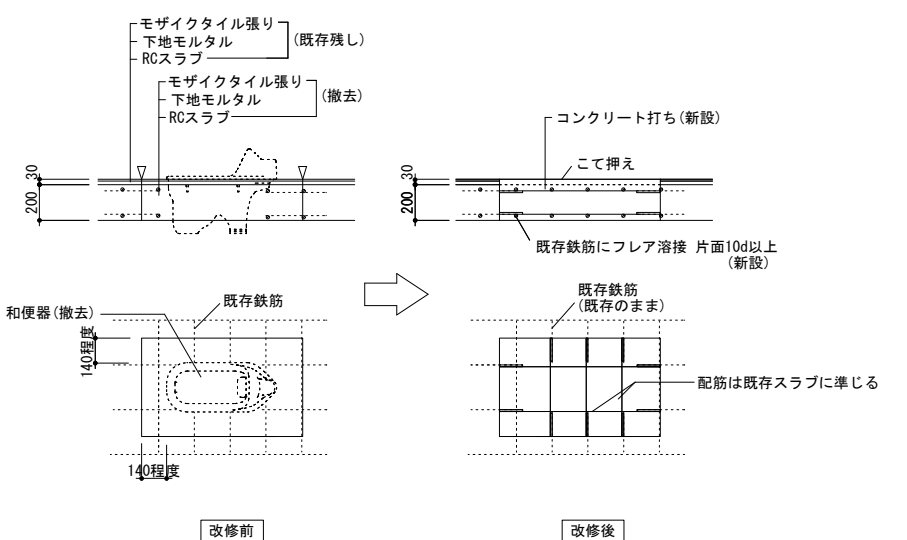
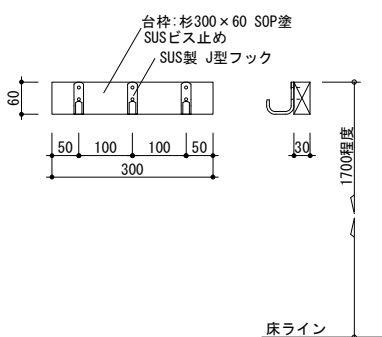
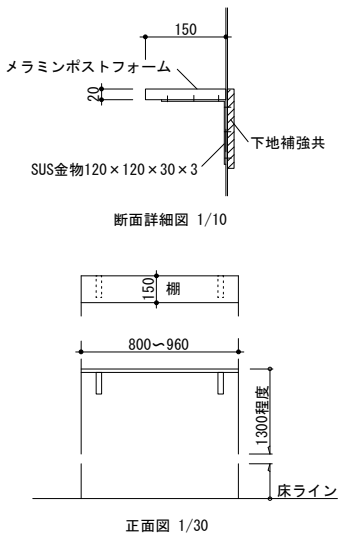


※()内の寸法は男子便所に使用するもの

洗面カウンター	ベッセル式洗面器用カウンター 人口大理石
洗面器	ベッセル式洗面器
給水栓	台付自動水栓
カウンターブラケット	ブラケット
化粧鏡	フリーサイズ大型鏡



2~4階既設スラブ配筋は図面が
存在しないため想定で作図
監督員の指示により既設配筋を調査し、
補強方法は十分協議のうえ施工すること。



1階既設スラブ配筋

スラブ厚	位置	主筋 (短辺方向)		
		端部	中央	周辺
200 ~220	上端筋	D16-200@	D16-400@	D13-200@
	下端筋	D16-400@	D16-200@	D13-200@
	位置	配力筋 (長辺方向)		
		端部	中央	周辺
	上端筋	D16-250@	D16-500@	D13-250@
	下端筋	D16-500@	D16-250@	D13-250@

監督員の指示により既設配筋を調査し、
補強方法は十分協議のうえ施工すること。

下地・塗装・内装仕上凡例

RC	鉄筋コンクリート	FS	ビニル床シート	FK 6	けい酸カルシウム板 厚6(かさ比重0.8g/cm3)	不燃材料	SOP	合成樹脂調合ペイント	
CB	コンクリートブロック積み	トイレ用FS	ビニル床シート(トイレ用)	FK 8	けい酸カルシウム板 厚8(かさ比重0.8g/cm3)	不燃材料	EP	合成樹脂エマルジョンペイント	
LGS	軽量鉄骨壁・天井下地	VT	ビニル床タイル				EP-G	つや有り合成樹脂エマルジョンペイント	
		GB-R 12.5	せっこうボード 厚12.5	不燃材料	DR 9	ロックウール化粧吸音板 厚9	不燃材料	DP	耐候性塗料
GW50	グラスウール 24K/m3 厚50mm	GB-R 9.5	せっこうボード 厚9.5	準不燃材料				WP	木材保護塗料
AS防水	アスファルト防水 E-2	GB-NC 9.5	不燃積層せっこうボード 厚9.5	不燃材料	MP ○○○	メラミンポストフォーム面台		VE	塩化ビニール樹脂エナメル
		GB-D 9.5	化粧せっこうボード 厚9.5	準不燃材料					
		GB-S 12.5	シーリングせっこうボード 厚12.5	不燃材料	メラミン不燃化粧板厚3	不燃材料 不燃 NM-2183			
		GB-F 12.5	強化せっこうボード 厚12.5	不燃材料	◇	アスベスト含有建材			

内部仕上表

階	室名	改修前後	床		巾木		壁		天井		CH	備考		
			下地	仕上	下地	仕上	下地	仕上	下地	仕上				
1	男子便所 旧男子便所部	改修前	下地モルタル(既存残し)	モザイクタイル張り(既存残し)	下地モルタル(既存残し)	100角陶器質タイル張り(既存残し)	下地モルタル(既存残し)	100角陶器質タイル張り(既存残し)			LGS天井下地(撤去)	◇GB-R 9底目地張り EP塗(撤去) 塩ビ製廻り縁(撤去)	2500	トイレ・ス(撤去) テラゾー面台(撤去) SUS沓摺(撤去) 床点検口(撤去)
		改修後	鋼製床下地(新設) (構造用合板厚12のうえ ラワン合板厚12共)	トイレ用FS(新設) 汚染防止タイル張り(新設)	タイル(既設) LGS壁下地(新設)	壁仕上のうえ SUS H60 t=1.5(新設) 壁仕上のうえ SUS H60 t=1.5(新設)	タイル(既設) LGS壁下地(新設)	メラミン不燃化粧板厚3(新設) GB-R12.5メラミン不燃化粧板厚3(新設)			LGS天井下地(新設) インサート(新設)	GB-D 9.5張り(新設) 塩ビ製廻り縁(新設)	2400	洗面カウンター・水栓・化粧鏡(新設) トイレ・ス(新設) MP面台(新設) 棚(新設) モップ掛け(新設) 床点検口(新設) 天井点検口(新設)
1	女子便所 旧女子便所部	改修前	下地モルタル(既存残し)	モザイクタイル張り(既存残し)	下地モルタル(既存残し) 下地モルタル(既存残し)	100角陶器質タイル張り(既存残し) 100角陶器質タイル張り H200(撤去)	下地モルタル(既存残し) LGS壁下地(撤去)	100角陶器質タイル張り(既存残し) FK 6 VE塗り(撤去)			男子便所 旧男子便所部と同じ	同 左	2500	トイレ・ス(撤去) SUS沓摺(撤去) テラゾー面台(撤去) 床点検口(撤去) 天井点検口(撤去)
		改修後	鋼製床下地(新設) (構造用合板厚12のうえ ラワン合板厚12共)	トイレ用FS(新設)	タイル(既設) LGS壁下地(新設)	壁仕上のうえ SUS H60 t=1.5(新設) 壁仕上のうえ SUS H60 t=1.5(新設)	タイル(既設) LGS壁下地(新設)	メラミン不燃化粧板厚3(新設) GB-R12.5メラミン不燃化粧板厚3(新設)			男子便所 旧男子便所部と同じ	同 左	2400	洗面カウンター・水栓・化粧鏡(新設) トイレ・ス(新設) MP面台(新設) 棚(新設) 床点検口(新設) 天井点検口(新設) モップ掛け(新設)
1	通路	改修前	モルタル(既存残し、一部撤去)	◇VT(既存残し、一部撤去)	モルタルこて押え(既存残し、一部撤去)	EP塗り H100(既存残し、一部撤去)	モルタルこて押え(既存残し、一部撤去)	EP塗り(既存残し、一部撤去)			LGS天井下地(既存残し)	◇GB-R 9底目地張り EP塗り(既存残し)	2800	
		改修後	現状維持 モルタル(新設)	現状維持 VT(新設)	現状維持 モルタルこて押え(新設)	現状維持 EP塗り H100(一部新設)	現状維持 モルタルこて押え(新設)	現状維持 EP塗り(新設)			現状維持	現状維持		

共通事項 LGS天井下地(新設)部は、天井インサート用金属拡張アンカーM10(新設)

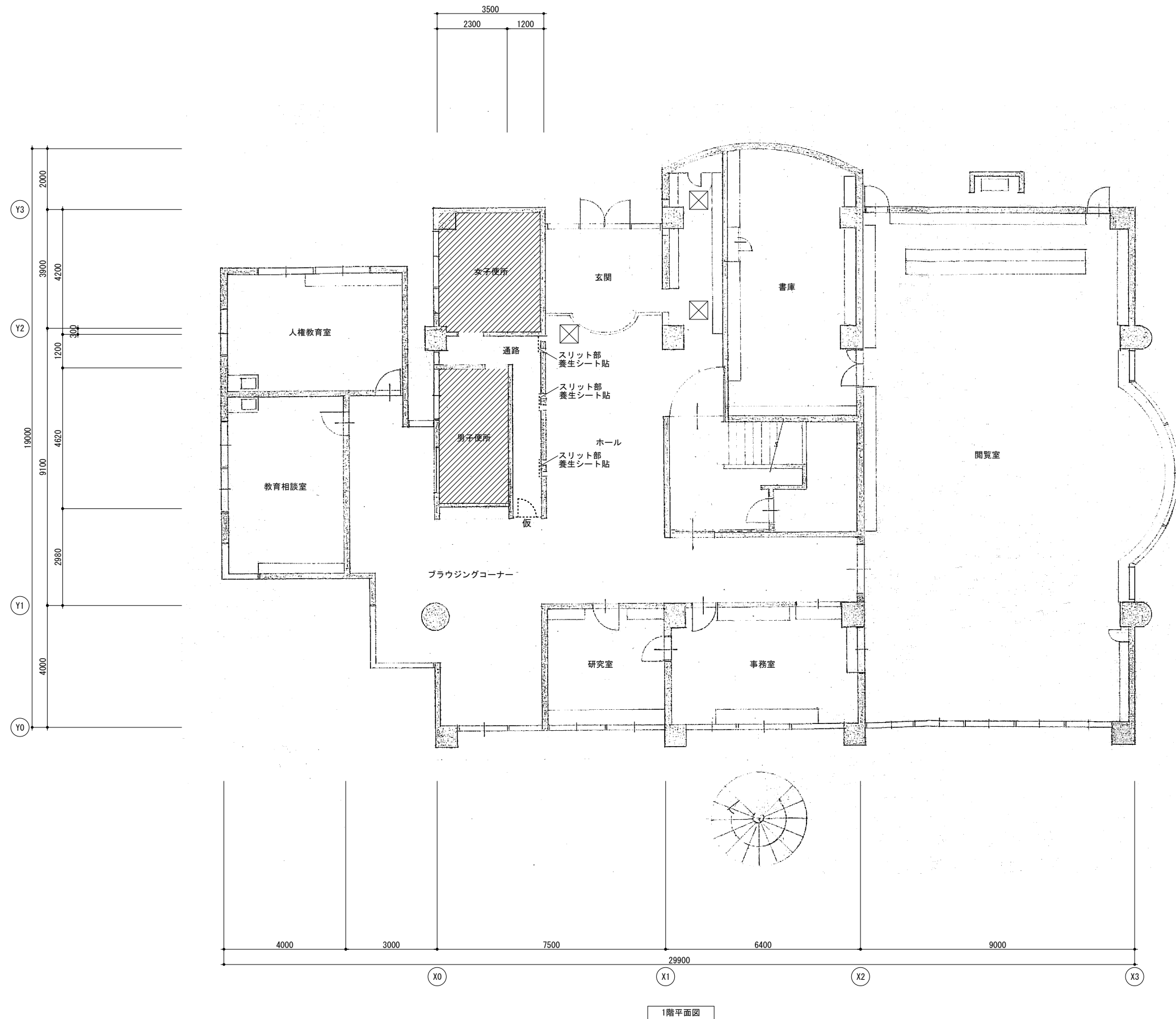
徳島県土木整備部営繕課

工事名
R 6 営繕 徳島商業高等学校 徳・城東 トイレ改修工事建築
図面名
情報図書会館 改修前・後 仕上表

図面番号
A4-01
縮尺
NO SCALE A2:100 %
A3:70.7%

株式会社 川建設計

1級建築士登録
第126265号
川端社一郎

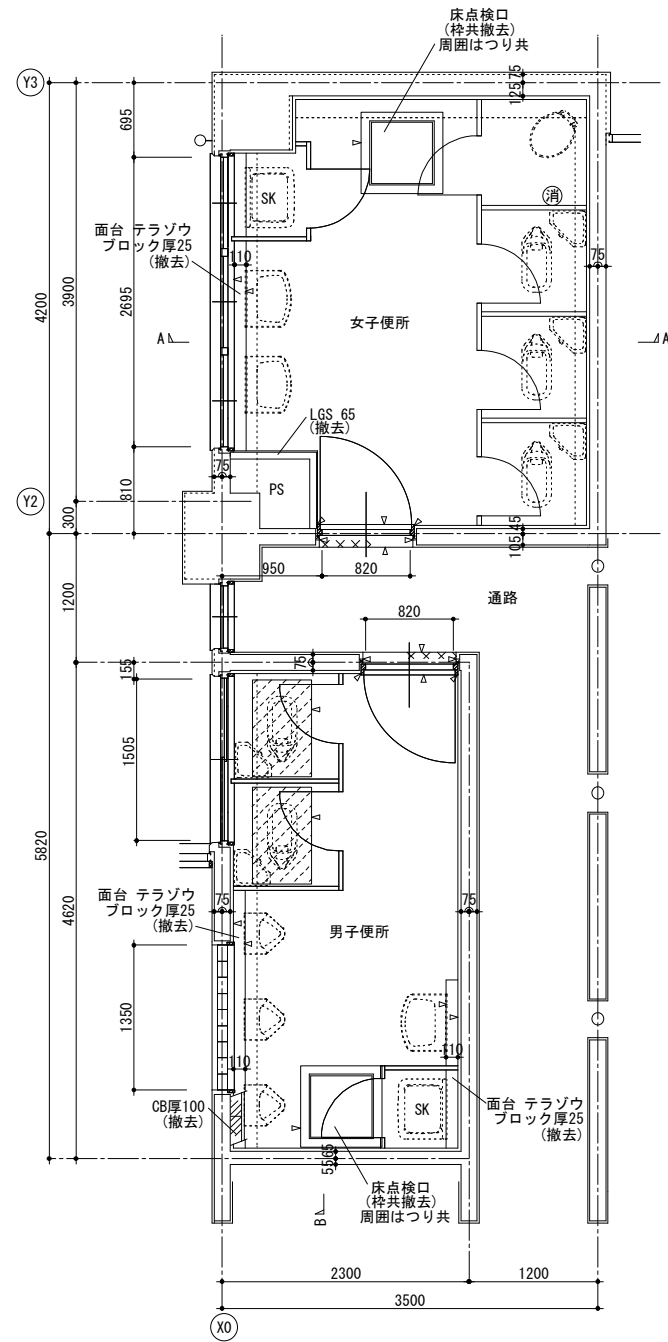


1階平面図

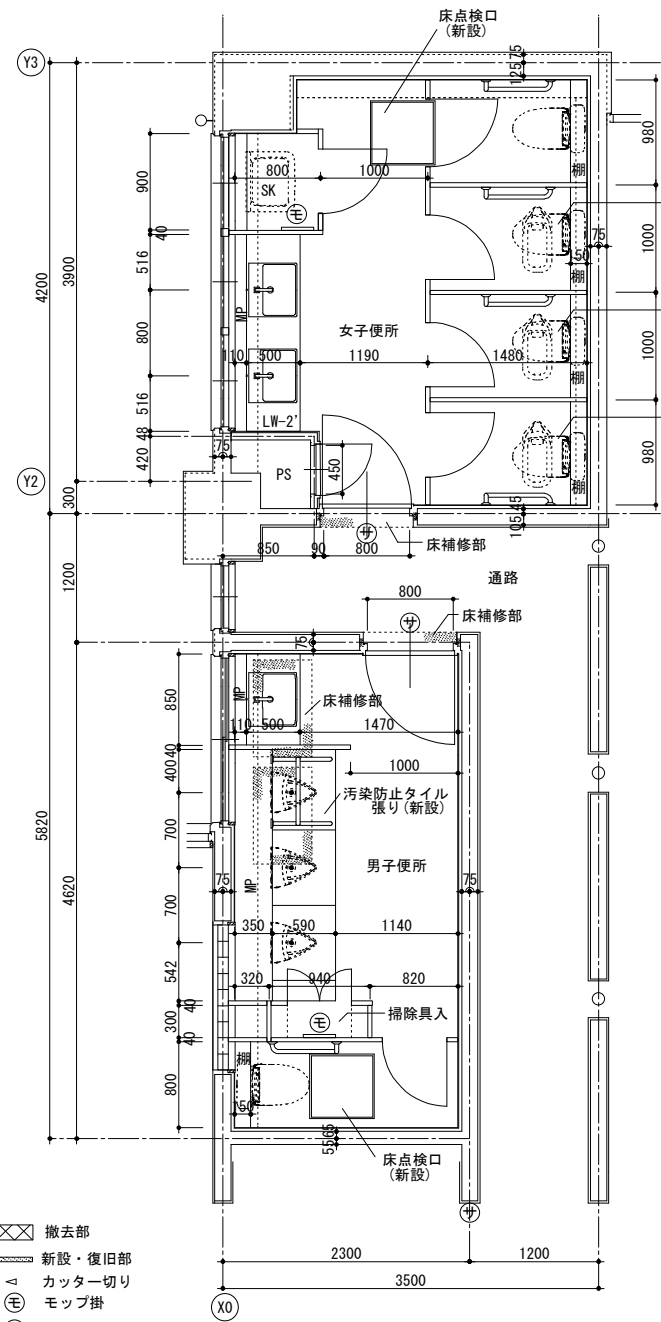
☒ 天井点検口 (新設)
 アルミ製600×600
 (開口補強共)
 他の天井は現状維持
 仕上げ
 既存仕上げ せっこうボード厚9 EP塗り (撤去)
 せっこうボード厚9.5 EP塗り (新設)

▨ 工事対象部分
 仮設間仕切り (B種)
 片開き戸共

徳島県県土整備部営繕課	工事名 R6 営繕 徳島商業高等学校 徳・城東 トイレ改修工事建築 図面名 情報図書館 1階平面図、仮設計画図	図面番号 A4-02 縮尺 1/100 A2:100 % A3:70.7%	株式会社 川建設 1級建築士登録 第126265号 川端社一郎
-------------	--	---	--



改修前 1階平面詳細図



改修後 1階平面詳細図

- ⊗ 撤去部
- △ 新設・復旧部
- △ カッター切り
- ⊕ モップ掛
- ⊕ ピクトサイン
- ⊕ RC床撤去後新設 (点検口、和便器、PSの改修部)
- ⊕ 消毒ディスペンサー 1階×1 取外し後学校へ引き渡し

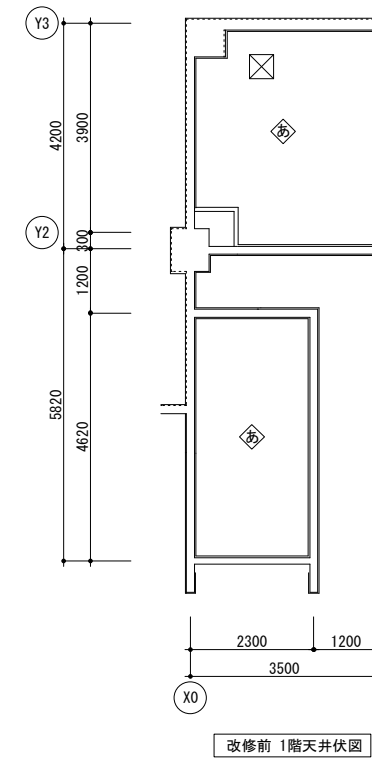


改修前仕上表

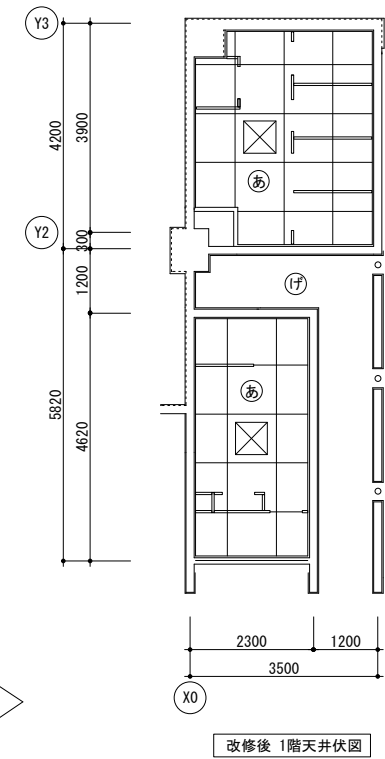
記号	仕上
◇	GB-R9 底目地張り EP塗り LGS天井下地 共撤去
⊗	天井点検口 450角 撤去

改修後仕上表

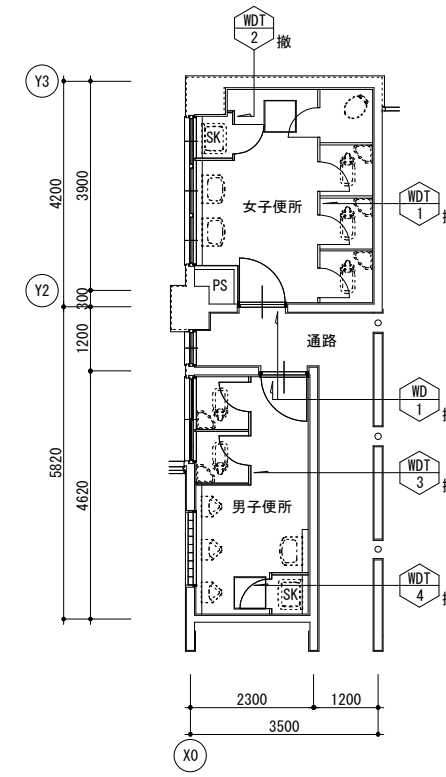
記号	仕上
Ⓐ	GB-D 9.5張り LGS天井下地 共新設
㊦	現状維持
⊗	天井点検口 600角 新設



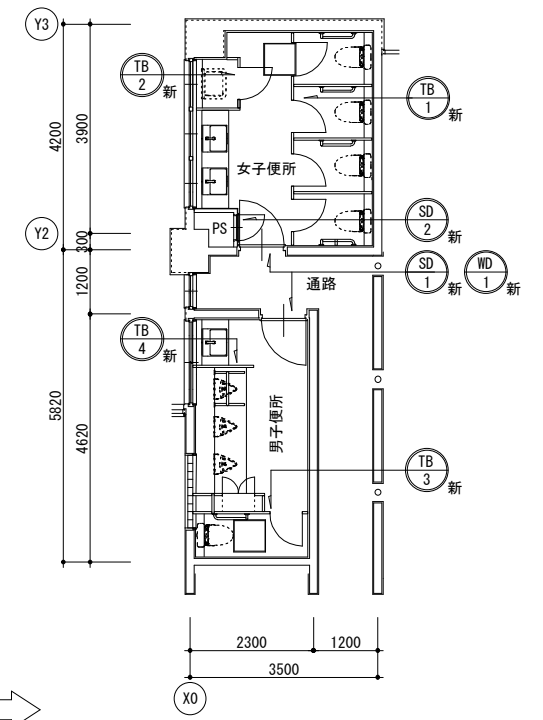
改修前 1階天井伏図



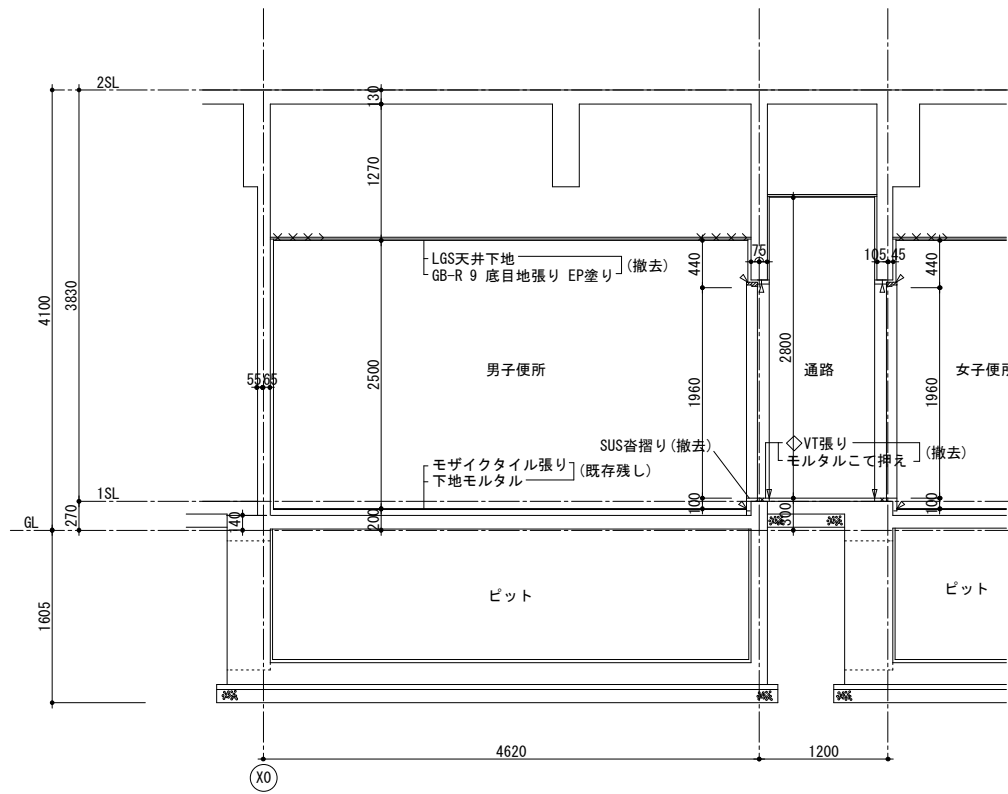
改修後 1階天井伏図



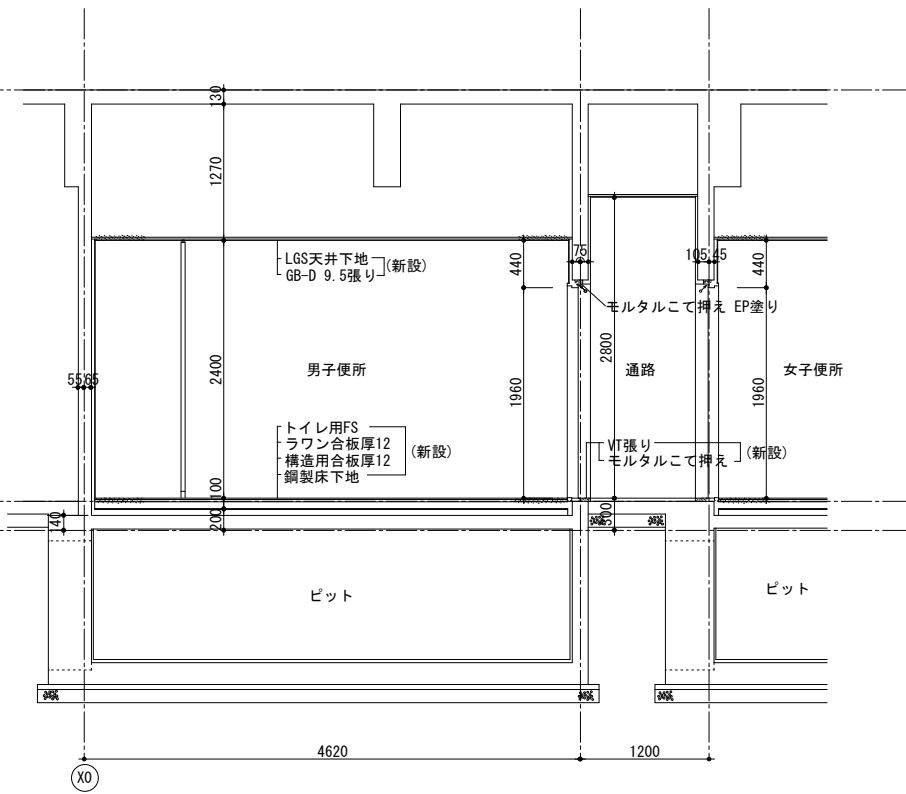
改修前 1階建具配置図



改修後 1階建具配置図

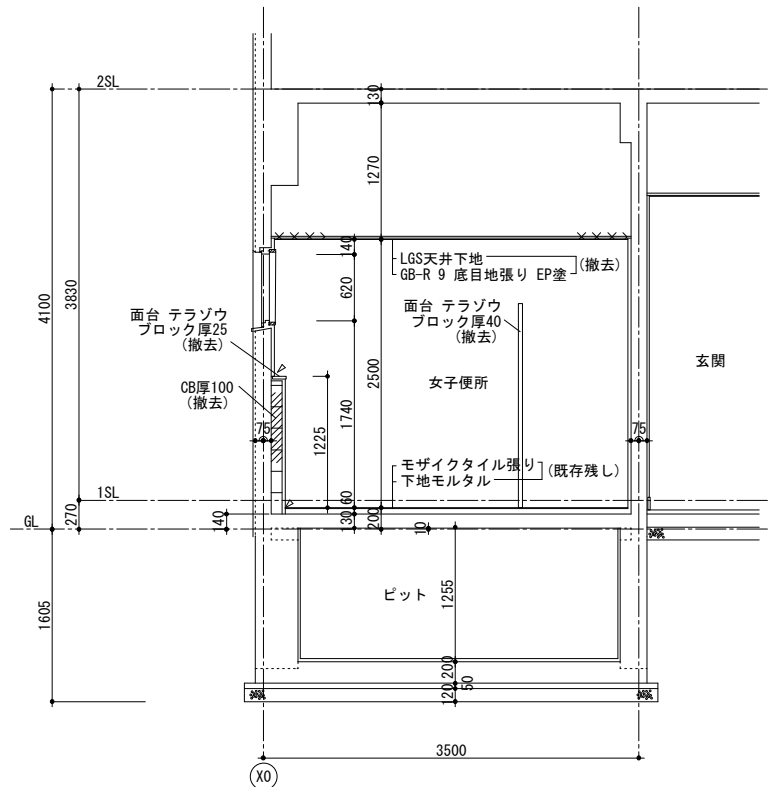


改修前 B~断面詳細図



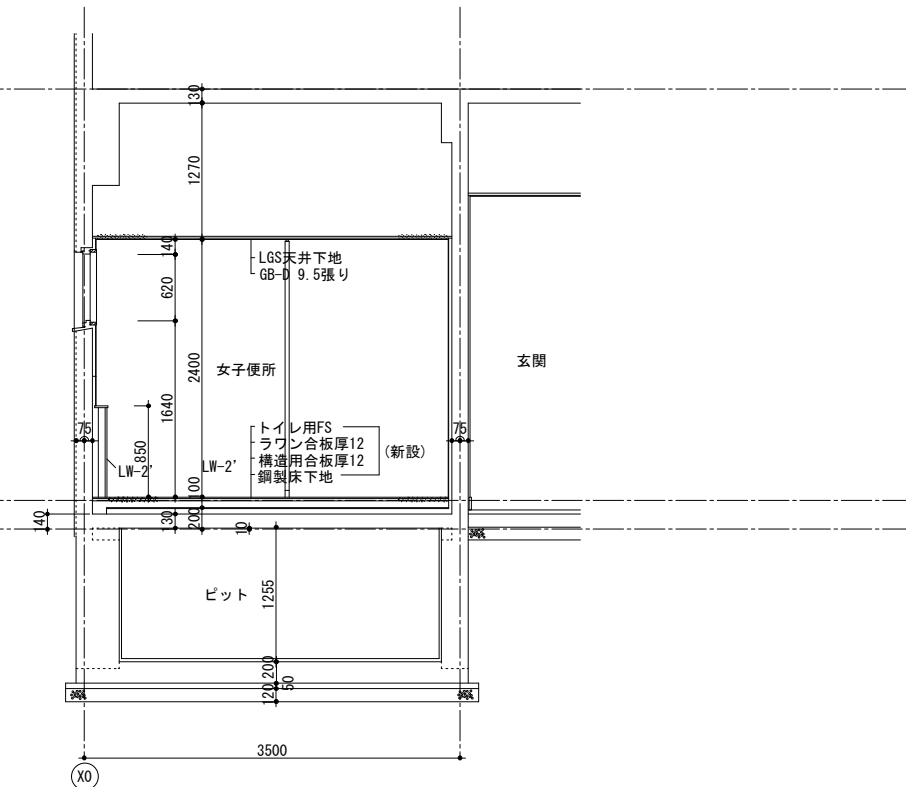
改修後 B~断面詳細図

→SR-1 10*10



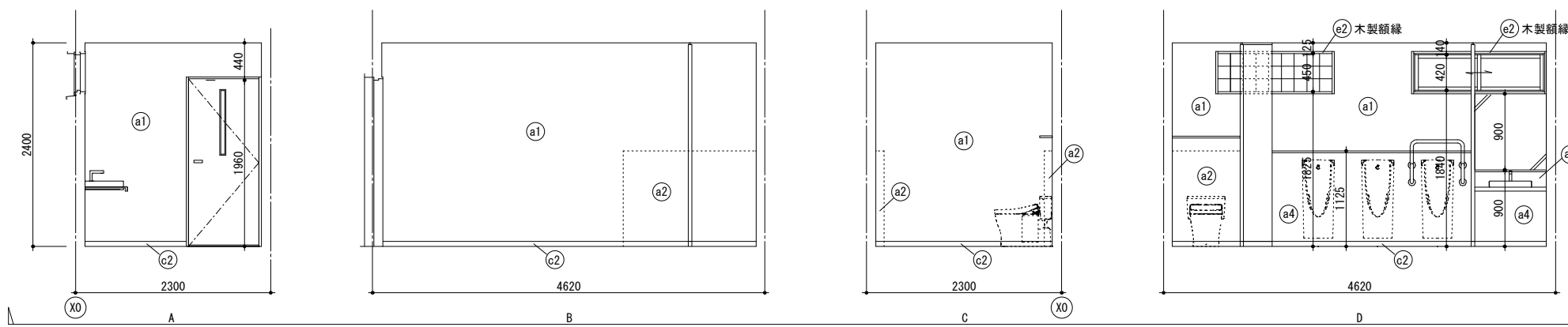
改修前 A~A断面詳細図

- ✕ 撤去部
- ▬ 新設・復旧部
- △ カッター切り



改修後 A~A断面詳細図

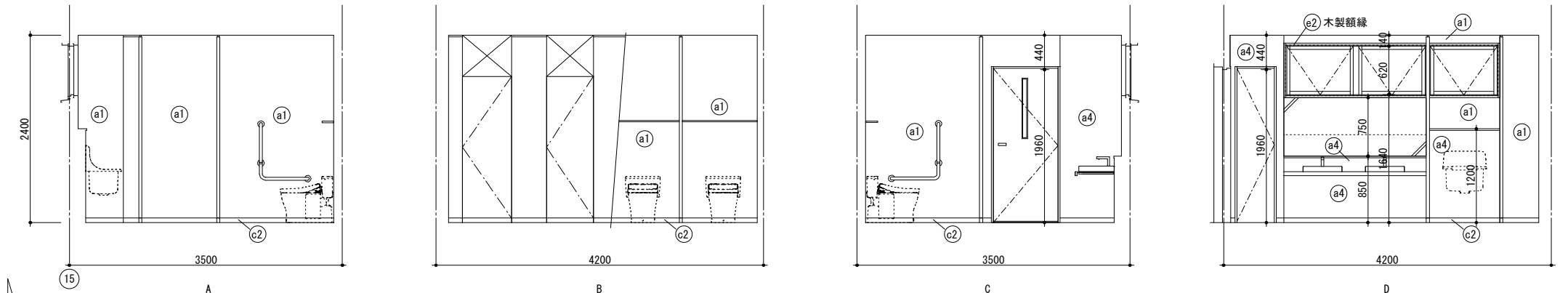
徳島県土整備部営繕課	工事名	R6 営繕 徳島商業高等学校 徳・城東 トイレ改修工事建築	図面番号	A4-04	株式会社 川建設計 1級建築士登録 第126265号 川端社一郎
	図面名	情報図書会館 改修前・後 断面詳細図	縮尺	A2:100 % A3:70.7%	



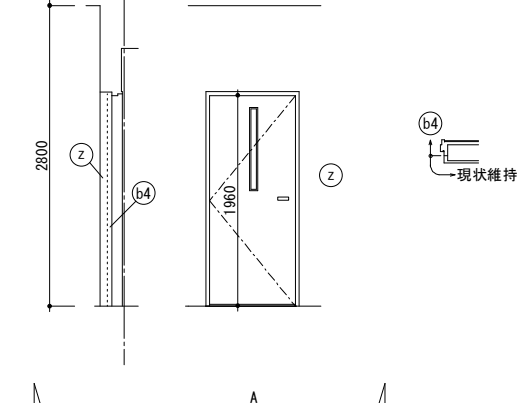
改修後 男子便所

記号	仕上	記号	仕上
a1	既設タイルのうえメラミン不燃化粧板厚3	c1	FS H60巻上げ
a2	モルタルのうえメラミン不燃化粧板厚3	c2	SUS巾木 H60 t=1.5
a3	樹脂モルタルのうえメラミン不燃化粧板厚3	c3	ビニル巾木 H75
a4	GB-R 12.5のうえメラミン不燃化粧板厚3	c4	木製巾木 H100 SOP塗り
a5	GB-R(12.5+12.5)のうえメラミン不燃化粧板厚3 グラスウール共	e1	下地調整のうえ EP塗り
a6	耐火間仕切壁のうえメラミン不燃化粧板厚3	e2	下地調整のうえ SOP塗り
b1	GB-R 12.5+FK 6底目地張り EP塗り		
b2	GB-R(12.5+12.5)+FK 6底目地張り EP塗り グラスウール共		
b3	耐火間仕切壁+FK 6底目地張り EP塗り		
b4	モルタルこて押え EP塗り	z	現状維持

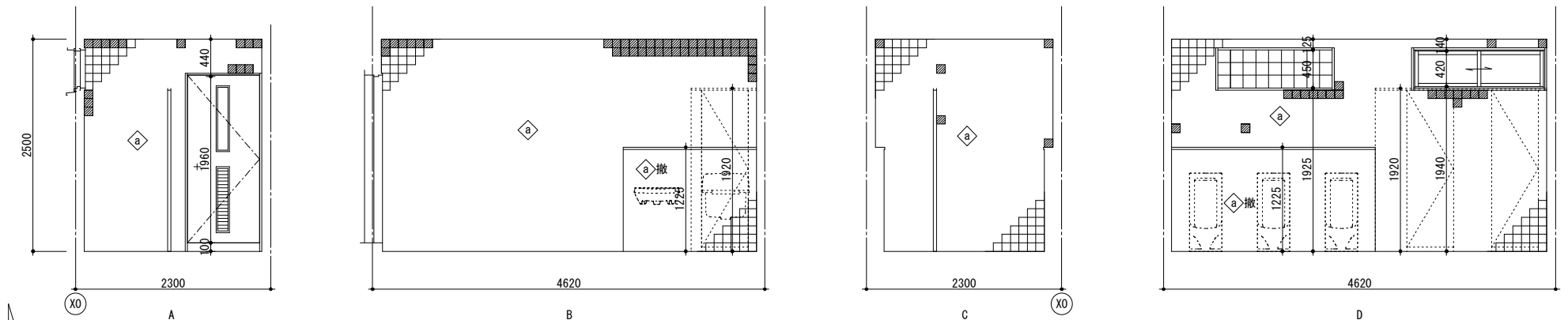
耐火間仕切壁はGB-F(12.5+12.5)とする
 タイル・モルタル浮き改修部は、改修展開図による



改修後 女子便所



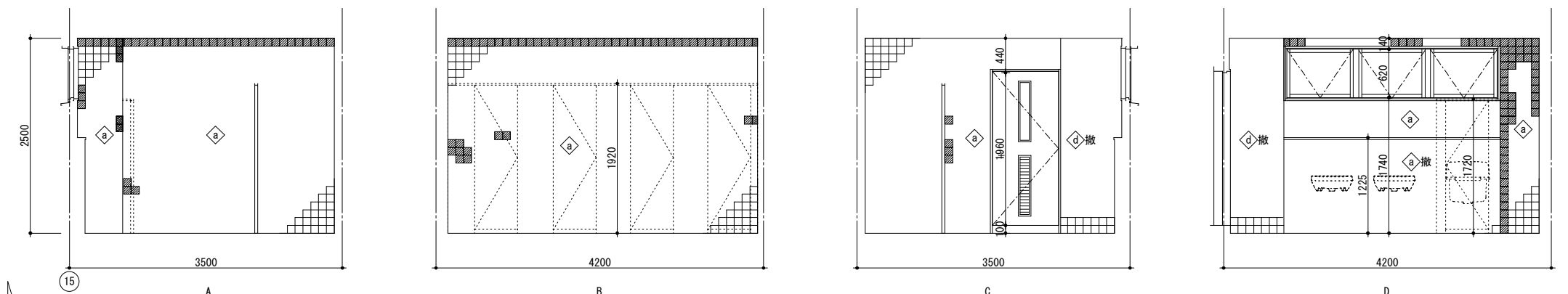
改修後 通路
D面も同じ



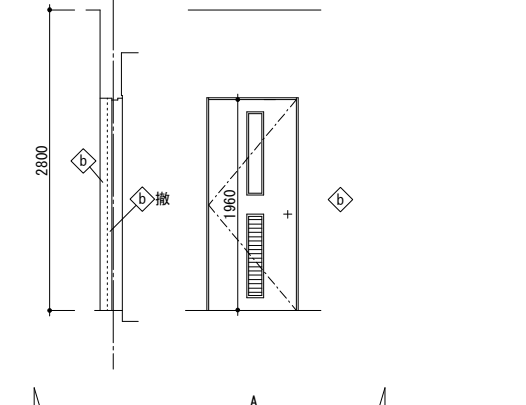
改修前 男子便所

記号	仕上	
a	下地モルタル+100角陶器質タイル張り	既存残し
a撤	下地モルタル+100角陶器質タイル張り	下地共撤去
b	モルタルこて押え EP塗り	既存残し
b撤	モルタルこて押え EP塗り	下地共撤去
d撤	LGS壁下地 FK 6 VE塗り	LGS壁 下地共撤去

■ タイル浮き改修部
 タイル部 周囲カッター切り、タイル・下地モルタル撤去後
 モルタルこて押え補修



改修前 女子便所



改修前 通路
D面も同じ

徳島県県土整備部営繕課

工事名 R6 営繕 徳島商業高等学校 徳・城東 トイレ改修工事建築
 図面名 情報図書会館 改修前・後 展開図

図面番号 A4-05
 縮尺 1/50 A2:100% A3:70.7%

株式会社 川建設

1級建築士登録
 第126265号
 川端社一郎

記号	WD 1 撤		WD 1 撤 +テラゾーブロック撤去	WD 2 撤 +テラゾーブロック撤去	WD 3 撤	WD 4 撤	
図面							
型式	片開き木製フラッシュ戸		トイレブース	同左	同左	同左	
材質(見込)	ポリ合板		扉 シナ合板 SOP塗り (40)	同左	同左	同左	
室名(数量)	1階男女洗面 (2)		1階女子便所 (1)	1階女子便所 (1)	1階男子便所 (1)	1階男子便所 (1)	
ガラス	スリガラス 3mm						
付属金物			隔板 テラゾーブロック	同左	同左	同左	
備考	木製扉・枠、金具、木製顔縁撤去		木製扉、テラゾーブロック、金具共撤去	同左	同左	同左	
記号						SD 1 新 WD 1 新	SD 2 新
図面							
型式						WD-1 片開き木製フラッシュ戸 SD-1 スチール3方枠	片開きスチール片面フラッシュ戸
材質(見込)						メラミン化粧板両面フラッシュ 3方枠 溶融亜鉛メッキ鋼板t=1.6 SOP塗り (40) (100)	溶融亜鉛メッキ鋼板 SOP塗り (90)
室名(数量)						1階男女便所 (2)	1階女子便所 PS (1)
ガラス						型板強化ガラス 4mm	
付属金物						丁番、ドアクローザー(ストップ付き)、 レバーハンドル、SUS番揺り(W40, t=2.0) 他一式	丁番、ケースハンドル シリンダー錠、SUS番揺り(W40, t=2.0)
備考							
記号	TB 1 新		TB 2 新	TB 3 新		TB 4 新	
図面							
型式	トイレブース		同左	同左		同左	
材質(見込)	トイレブース詳細図による (40)		同左	同左		同左	
室名(数量)	1階女子便所 (1)		1階女子便所 (1)	1階男子便所 (1)		1階男子便所 (1)	
ガラス							
付属金物	トイレブース詳細図による		同左	同左		同左	
備考							

特記事項

撤 撤去する既設建具

新 新設する建具

改 改修する建具

徳島県県土整備部営繕課

工事名
R6 営繕 徳島商業高等学校 徳・城東 トイレ改修工事建築

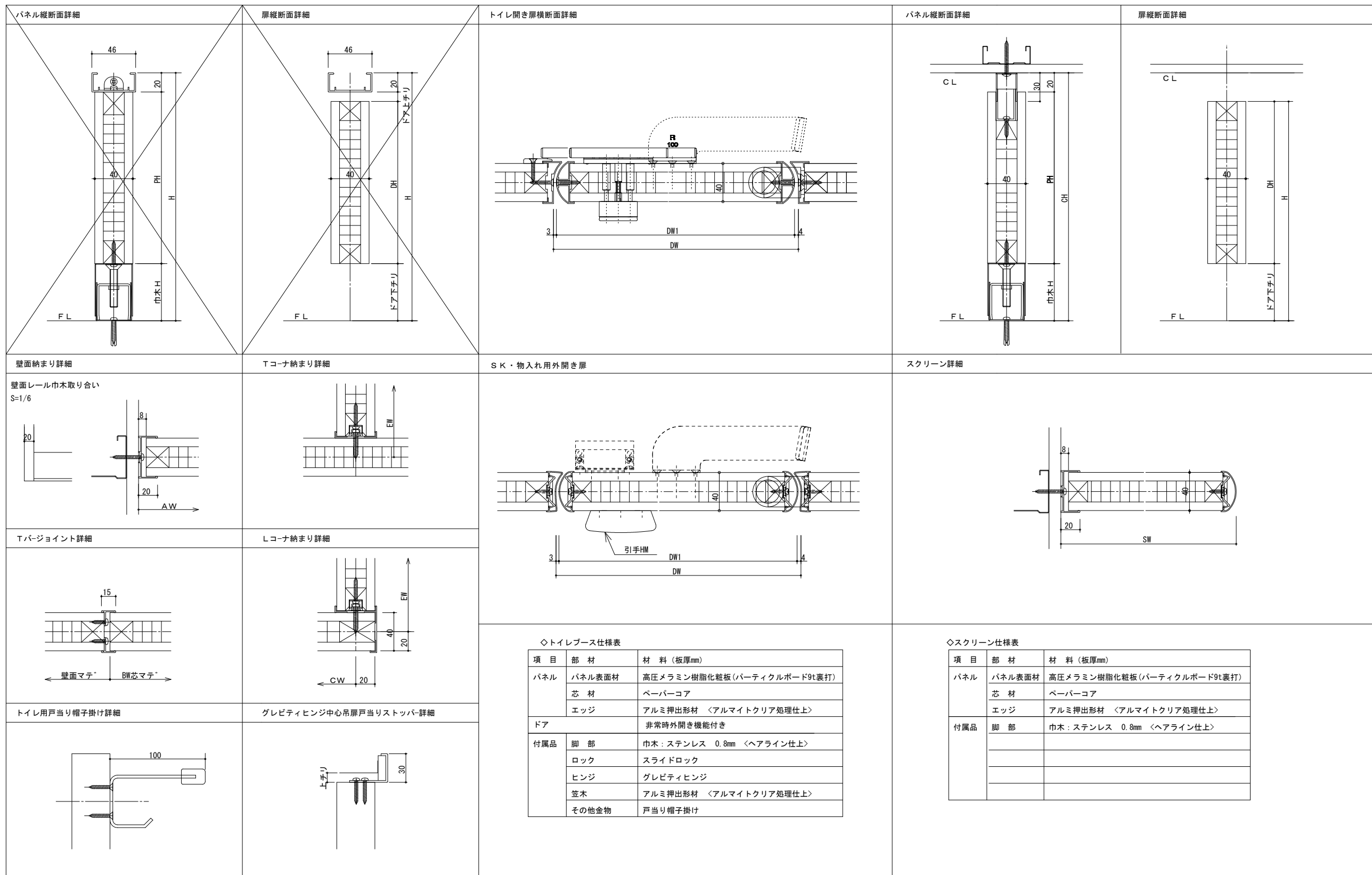
図面名
情報図書館 改修前・後 建具表

図面番号
A4-06

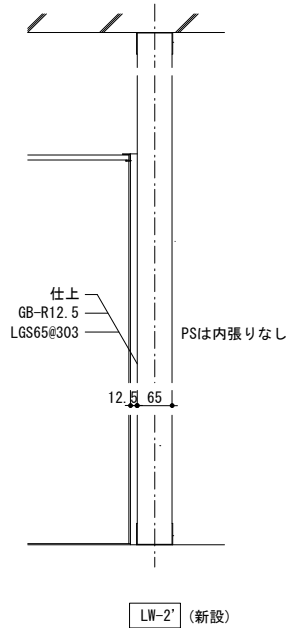
縮尺
A2:100 %
1/100 A3:70.7%

株式会社 川建設計

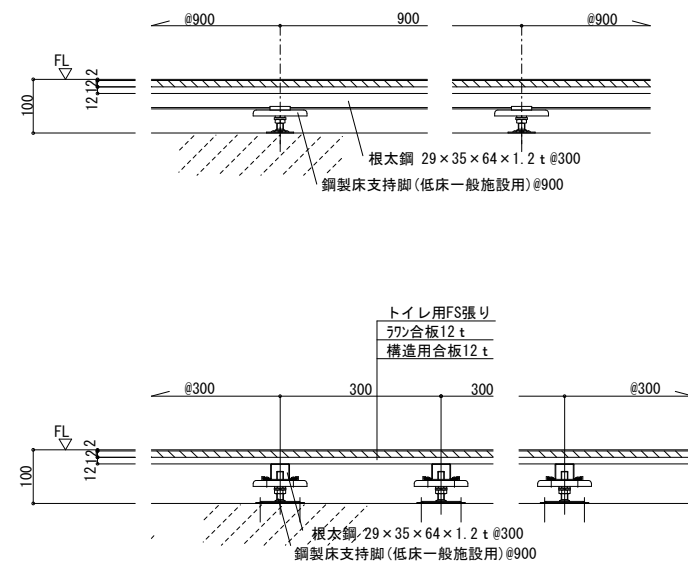
1級建築士登録
第126265号
川端社一郎



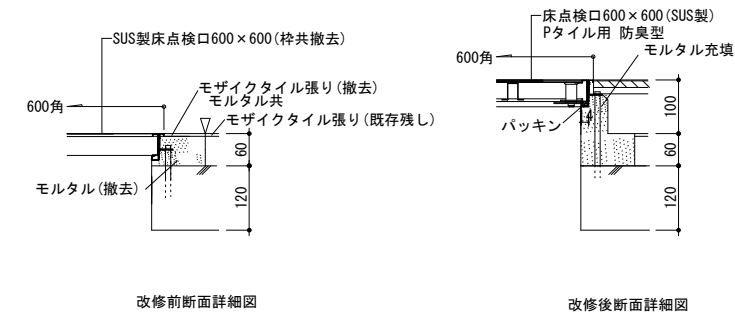
間仕切壁詳細図 1/10



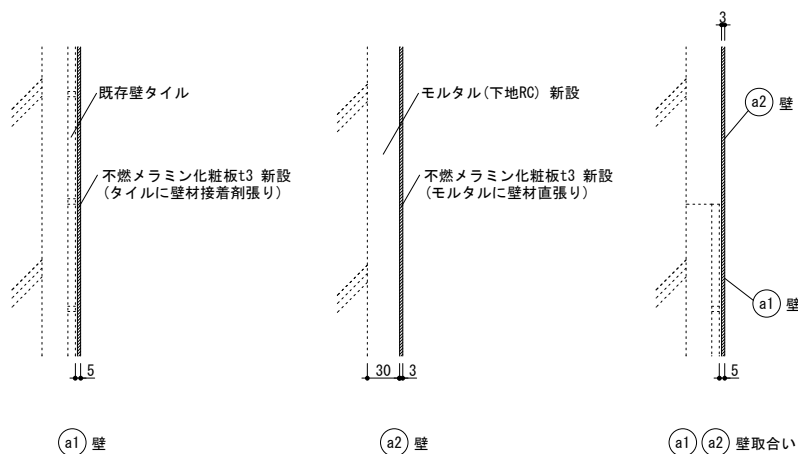
鋼製床断面詳細図 1/10



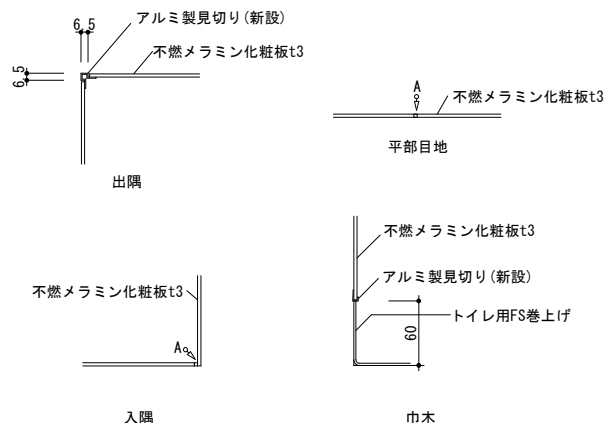
床点検口断面詳細図 1/10



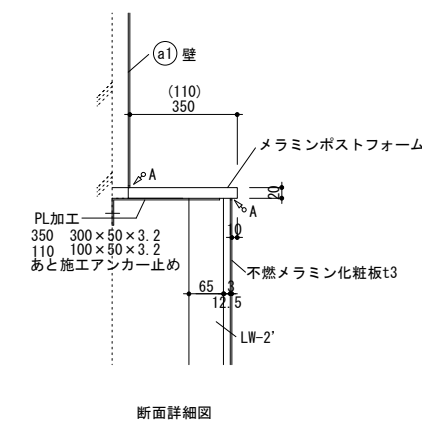
不燃メラミン化粧板t3詳細図 1/5



不燃メラミン化粧板役物詳細図 1/5

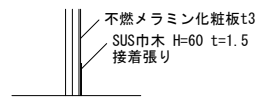


MP 面台詳細図 1/10

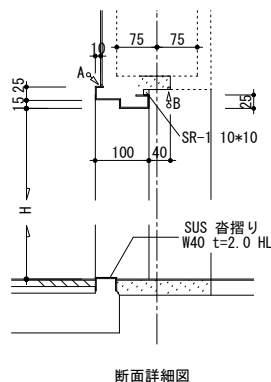


シーリング
 ⇒ A SR-1 3×3 (新設)
 ⇒ B SR-1 5×5 (新設)

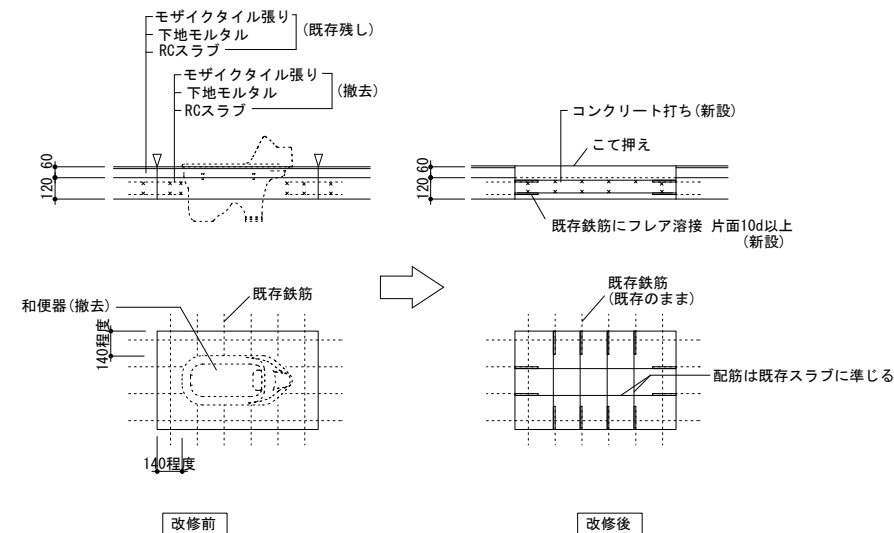
SUS巾木詳細図 1/10



SD-1 3方枠詳細図 1/10



和便器 RC床撤去後新設 配筋図 開口閉鎖 1/30



既存スラブ配筋					
スラブ厚	位置	主筋 (短辺方向)		配力筋 (長辺方向)	
		端部	中央	端部	中央
130	上端筋	D13-150@	D13-150@	D13-150@	D13-150@
	下端筋	D13-150@	D13-150@	D13-150@	D13-150@

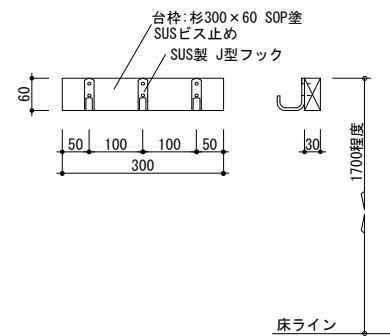
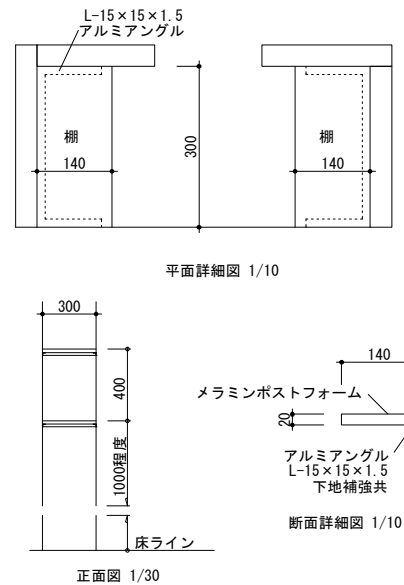
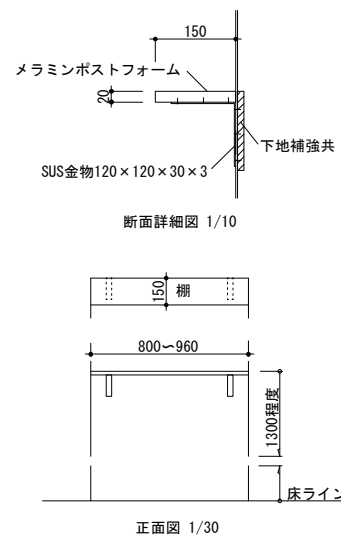
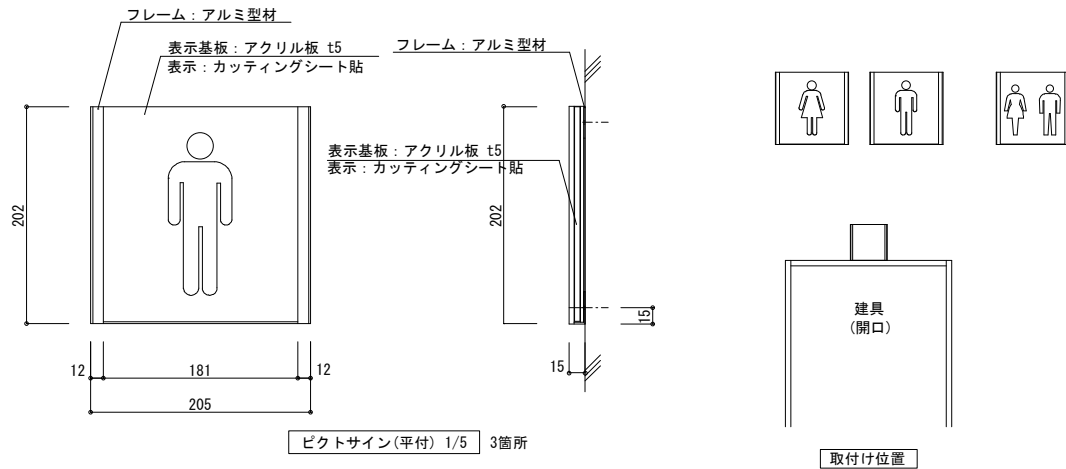
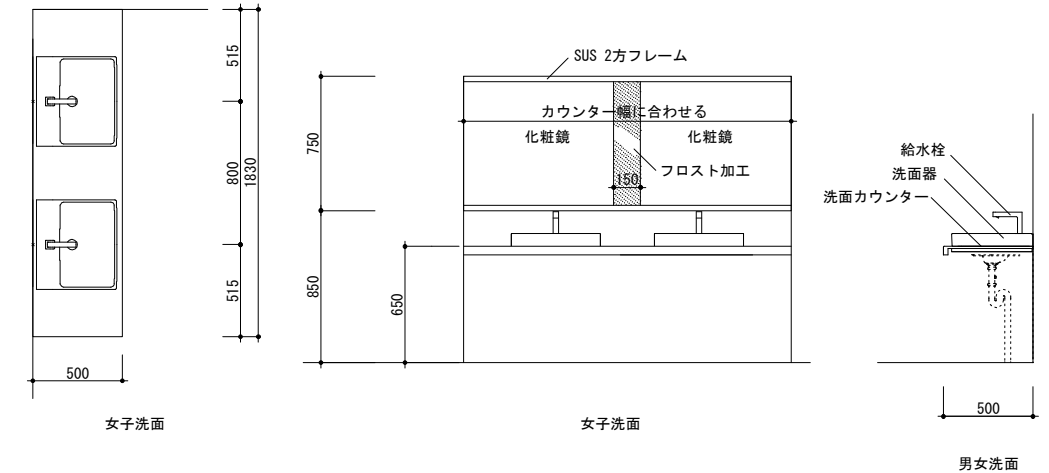
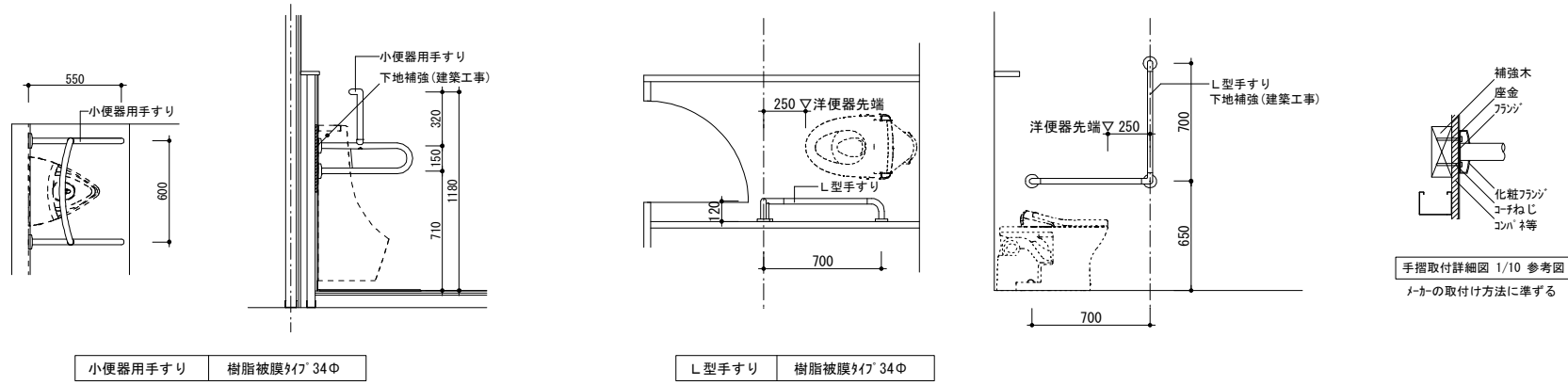
監督員の指示により既設配筋を調査し、補強方法は十分協議のうえ施工すること。

徳島県県土整備部営繕課

工事名
R 6 営繕 徳島商業高等学校 徳・城東 トイレ改修工事建築
 図面名
情報図書会館 部分詳細図 1

図面番号
A4-08
 縮尺
A2:100 %
1/30 1/10 1/5 A3:70.7%

株式会社 川建設計
 1級建築士登録
 第126265号
 川端社一郎



下地・塗装・内装仕上凡例

RC	鉄筋コンクリート	FS	ビニル床シート	FK 6	けい酸カルシウム板 厚6(かさ比重0.8g/cm3)	不燃材料	SOP	合成樹脂調合ペイント
CB	コンクリートブロック積み	トイレ用FS	ビニル床シート(トイレ用)	FK 8	けい酸カルシウム板 厚8(かさ比重0.8g/cm3)	不燃材料	EP	合成樹脂エマルションペイント
LGS	軽量鉄骨壁・天井下地						EP-G	つや有り合成樹脂エマルションペイント
		GB-R 12.5	せっこうボード 厚12.5	不燃材料	DR 9	ロックウール化粧吸音板 厚9	DP	耐候性塗料
GW50	グラスウール 24K/m3 厚50mm	GB-R 9.5	せっこうボード 厚9.5	準不燃材料			WP	木材保護塗料
AS防水	アスファルト防水 E-2	GB-NC 9.5	不燃積層せっこうボード 厚9.5	不燃材料	MP ○○○	メラミンポストフォーム面台	VE	塩化ビニール樹脂エナメル
		GB-D 9.5	化粧せっこうボード 厚9.5	準不燃材料				
		GB-S 12.5	シーリングせっこうボード 厚12.5	不燃材料	メラミン不燃化粧板厚3	不燃材料 不燃 NM-2183		
		GB-F 12.5	強化せっこうボード 厚12.5	不燃材料	◇	アスベスト含有建材		

内部仕上表

階	室名	改修前後	床		巾木		腰壁		壁		天井		CH	備考
			下地	仕上	下地	仕上	下地	仕上	下地	仕上	下地	仕上		
2	男女便所 旧男女洗面 ・便所部	改修前	AS防水(既存残し、梁型部撤去) 軽量コンクリート(既存残し) 下地モルタル (既存残し、一部撤去)	モザイクタイル張り (既存残し、一部撤去)	下地モルタル (既存残し、一部撤去)	108角陶器質タイル張り (既存残し、一部撤去)	下地モルタル (既存残し、一部撤去)	108角陶器質タイル張り (既存残し、一部撤去)		プaster塗り(撤去)	木製天井下地(撤去)	◇防火ライト 底目地張り VE塗り (撤去) 塩ビ製廻り縁(撤去)	2750	トイレ・ス(撤去) テラゾー面台(撤去) SUSレール(撤去)
		改修後	鋼製床下地(新設) (構造用合板厚12のうえ ラワン合板厚12共) モルタルこて押え(新設)	トイレ用FS(新設) トイレ用FS(新設) 男子便所小便器部のみ 汚染防止タイル張り(新設)	下地処理 LGS壁下地(新設) LGS壁下地(新設) LGS壁下地(新設) LGS壁下地(新設)	FS H60巻上げ(新設) GB-R12.5+12.5 FS H60巻上げ (新設) GB-R12.5 FS H60巻上げ(新設) GB-F12.5+12.5 FS H60巻上げ(新設) 男子便所小便器部のみ 壁仕上のうえ SUS H60 t=1.5(新設)	タイル(既設) モルタル(新設) LGS壁下地(新設) LGS壁下地(新設) LGS壁下地(新設)	メラミン不燃化粧板厚3(新設) メラミン不燃化粧板厚3(新設) GB-R12.5+12.5メラミン不燃化粧板厚3 (新設) GB-R12.5メラミン不燃化粧板厚3(新設) GB-F12.5+12.5メラミン不燃化粧板厚3 (新設)	ふかし壁下地(新設) LGS壁下地(新設) LGS壁下地(新設) LGS壁下地(新設)	GB-R12.5メラミン不燃化粧板厚3(新設) GB-R12.5+12.5メラミン不燃化粧板厚3 (新設) GB-R12.5メラミン不燃化粧板厚3(新設) GB-F12.5+12.5メラミン不燃化粧板厚3 (新設)	LGS天井下地(新設) インサート(新設)	GB-D 9.5張り(新設) 塩ビ製廻り縁(新設)	2400	洗面カウンター・水栓・化粧鏡(新設) トイレ・ス(新設) MP面台(新設) 棚(新設) 天井点検口(新設)
2	SK室 旧男女洗面部	改修前	2階男女便所 旧男女洗面便所部と同じ	同 左	同 左	同 左	同 左	同 左	同 左	同 左	同 左	同 左	2750	
		改修後	鋼製床下地(新設) (構造用合板厚12のうえ ラワン合板厚12共) モルタルこて押え(新設)	FS(新設) FS(新設)	LGS壁下地(新設) LGS壁下地(新設) LGS壁下地(新設)	GB-R12.5+12.5 ビニル巾木 H60(新設) GB-R12.5 ビニル巾木 H60 (新設) GB-F12.5+12.5 ビニル巾木 H60(新設)	LGS壁下地(新設) LGS壁下地(新設) LGS壁下地(新設)	GB-R12.5+12.5+FK6 底目地張り EP-G 塗り(新設) GB-R12.5+FK6 底目地張り EP-G塗り 耐火間仕切壁+FK6 底目地張り EP-G塗り(新設)	腰壁に同じ 腰壁に同じ	腰壁に同じ 腰壁に同じ	2階男女便所 旧男女洗面便所部と同じ	同 左	2200	MP面台(新設) モップ掛け(新設)
2	廊下	改修前	モルタル (既存残し、一部撤去)	◇FS(既存残し、一部撤去)		木製巾木 H100 SOP塗り (既存残し、一部撤去)		プaster塗り(既存残し、一部撤去)	腰壁に同じ	腰壁に同じ	木製天井下地 (既存残し、一部撤去)	防火ライト 底目地張り VE塗り (既存残し、一部撤去) 塩ビ製廻り縁(一部撤去)	2900	
		改修後	モルタルこて押え(新設)	現状維持 FS(新設)		現状維持 木製巾木 H100 SOP塗り(新設)	モルタル(新設) LGS壁下地(新設)	現状維持 EP-G塗り(新設) GB-F12.5+12.5+FK6 底目地張り EP-G塗り(新設)	腰壁に同じ	腰壁に同じ	LGS天井下地(新設) インサート(新設)	現状維持 FK6 底目地張り EP-G塗り(新設) 塩ビ製廻り縁(新設)	2900	
1	簿記実習室 I (11~12通間)	改修前	モルタル(既存残し)	フローリングブロック (既存残し)		木製巾木 H100 SOP塗り (既存残し、一部撤去)		プaster塗り(既存残し、一部撤去)	腰壁に同じ	腰壁に同じ	木製天井下地(撤去)	ロックウール吸音下 厚12張(撤去) 塩ビ製廻り縁(撤去)	2850	
		改修後	現状維持	現状維持		現状維持 木製巾木 H100 SOP塗り(新設)	LGS壁下地(新設)	現状維持 GB-R12.5+FK6 底目地張り EP-G 塗り(新設)	腰壁に同じ	腰壁に同じ	LGS天井下地(新設) インサート(新設)	現状維持 GB-NC 9.5+DR 9張り(新設) 塩ビ製廻り縁(新設)	2850	

共通事項 LGS天井下地(新設)部は、天井インサート用金属拡張アンカーM10(新設)

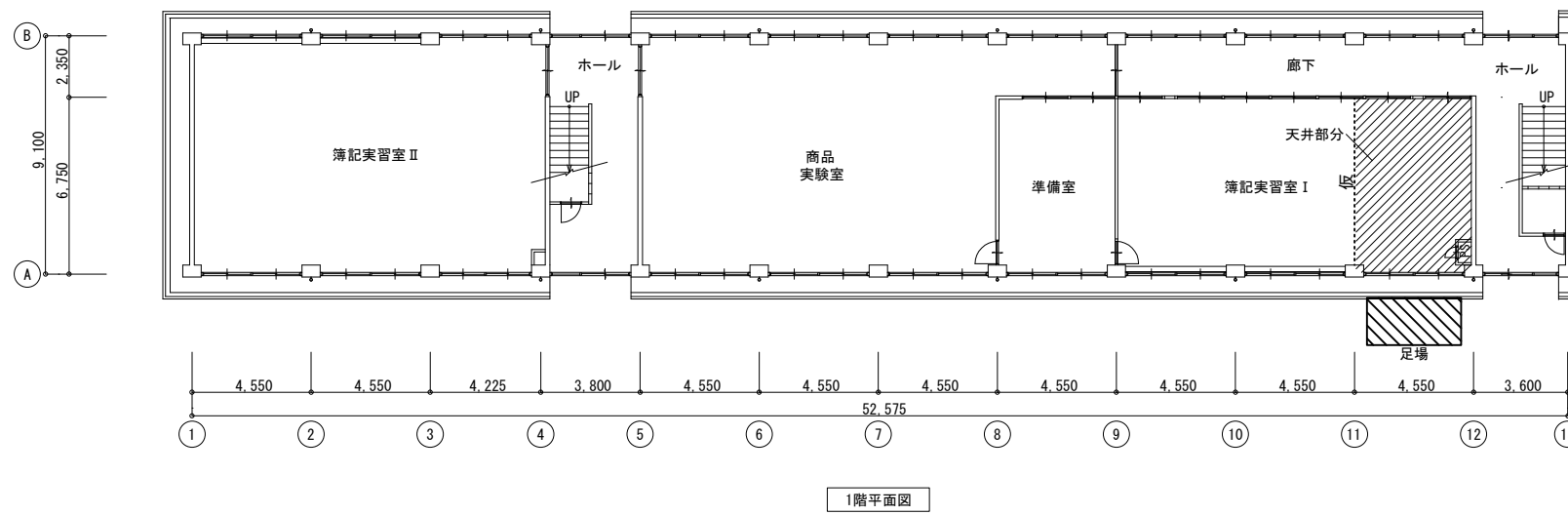
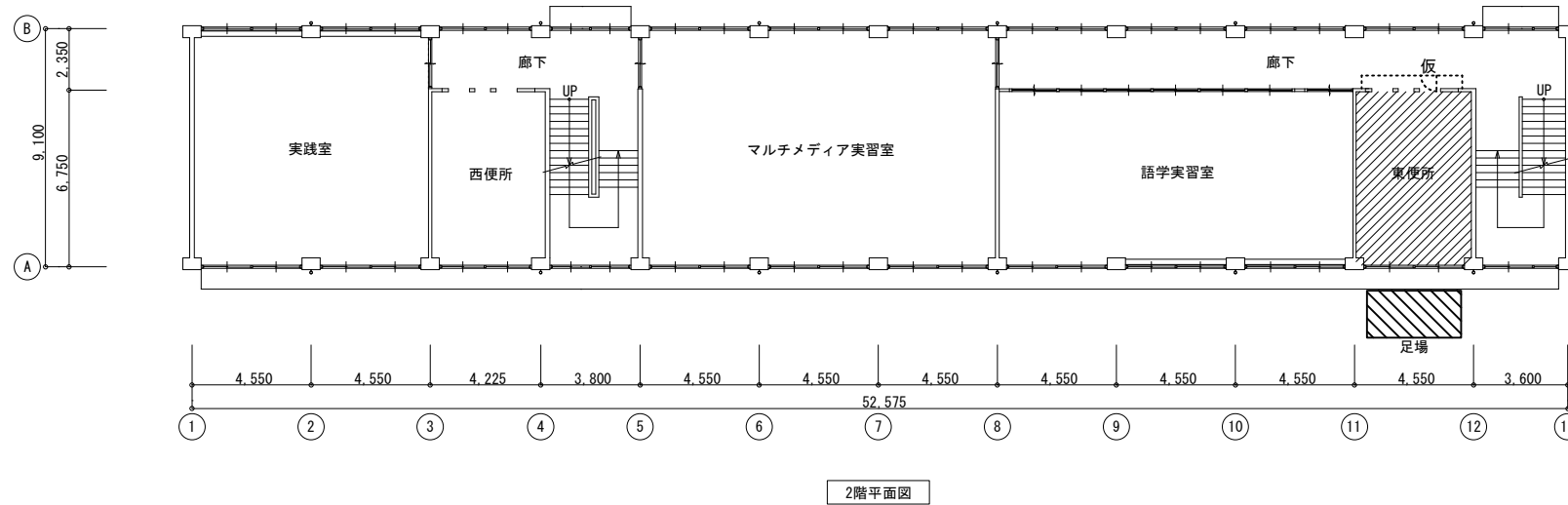
徳島県県土整備部営繕課


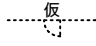

工事名
R 6 営繕 徳島商業高等学校 徳・城東 トイレ改修工事建築
図面名
特別教室東 改修前・後 仕上表

図面番号
A5a-01
縮尺
NO SCALE A2:100 %
A3:70.7%

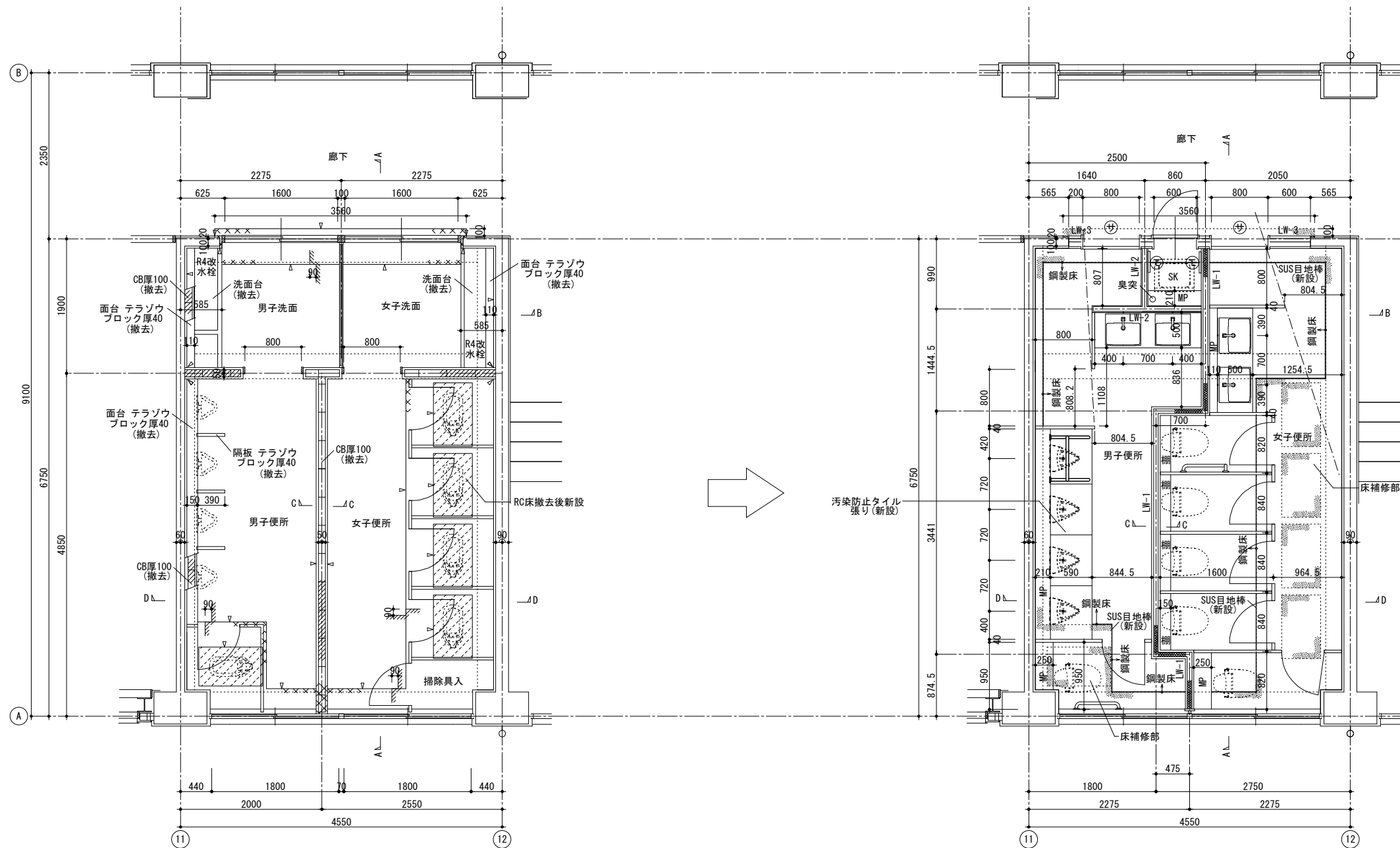
株式会社 川建設計

1級建築士登録
第126265号
川端社一郎



-  工事対象部分
-  仮 仮設間仕切り (B種) 片開き戸共
-  仮設足場

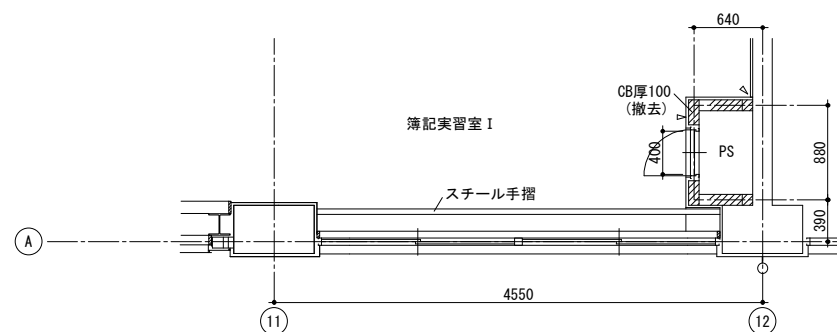
徳島県県土整備部営繕課	工事名	R6 営繕 徳島商業高等学校 徳・城東 トイレ改修工事建築	図面番号	A5a-02	株式会社 川建設計 1級建築士登録 第126265号 川端社一郎
	図面名	特別教室東 1,2階平面図、仮設計画図	縮尺	A2:100 % A3:70.7%	



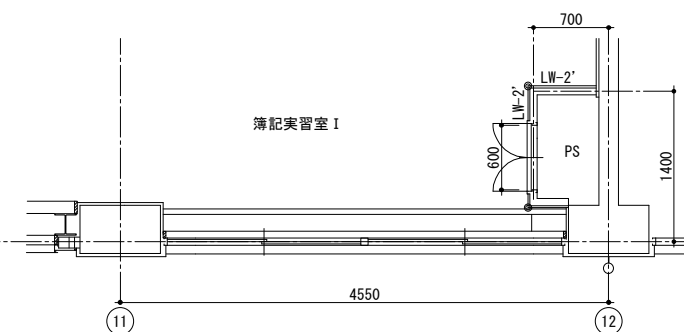
改修前 2階平面詳細図

※R4改自動水栓の再利用×2 (設備工事)

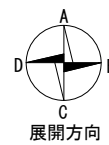
改修後 2階平面詳細図



改修前 1階平面詳細図



改修後 1階平面詳細図



展開方向

- ✕ 撤去部
- 新設・復旧部
- △ カッター切り
- ⊕ モップ掛
- ⊙ ピクトサイン
- ▨ RC床撤去後新設 (点検口、和便器、PSの改修部)
- FK部 アルミ製コーナービート

耐震改修以前の図面がが存在しないため
調査できないところは想定で作図

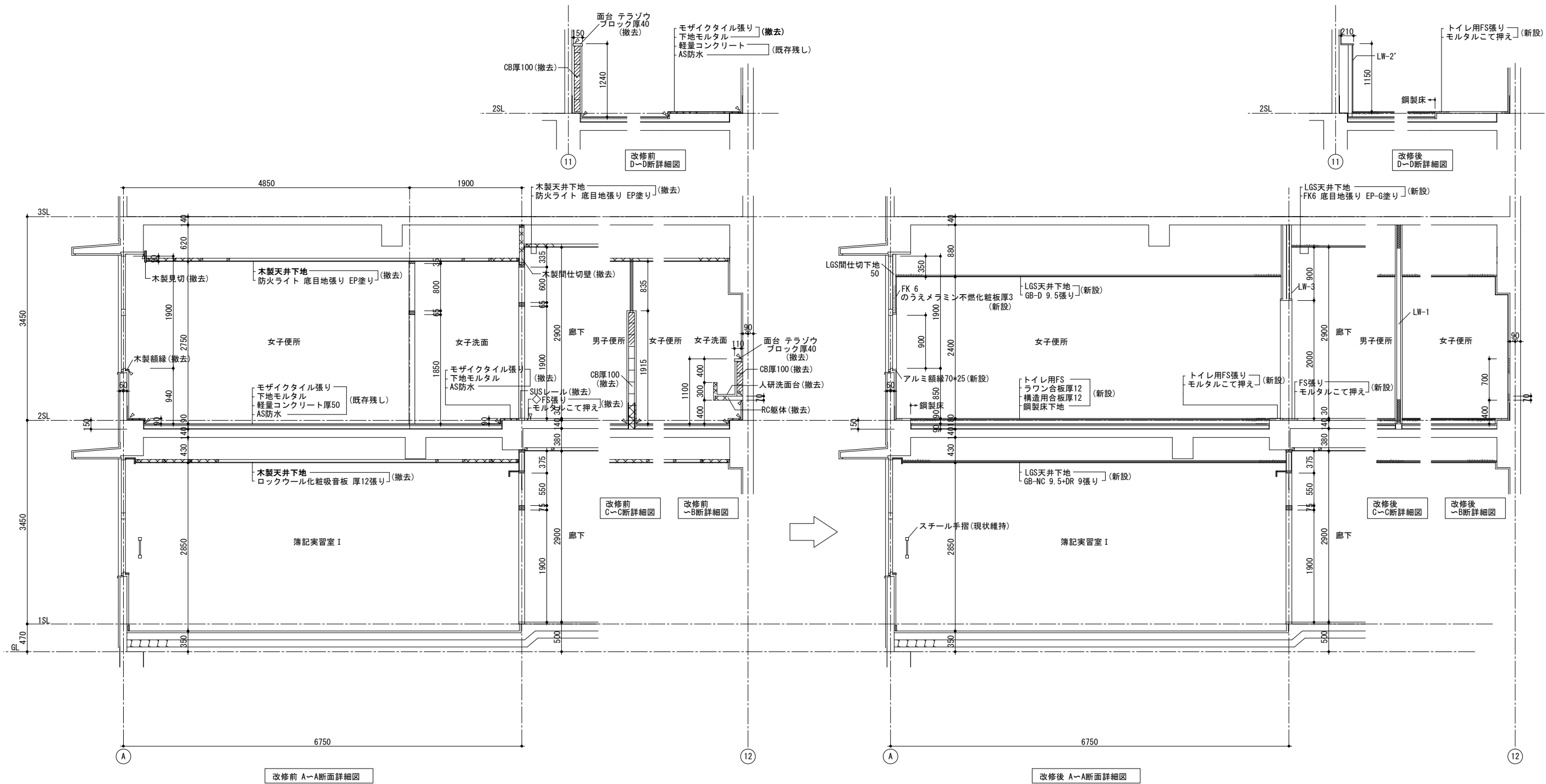
徳島県土整備部営繕課

工事名
R 6 営繕 徳島商業高等学校 徳・城東 トイレ改修工事建築
図面名
特別教室東 改修前・後 1,2階平面詳細図

図面番号
A5a-03
縮尺
A2:100 %
A3:70.7%

株式会社 川建設

1級建築士登録
第126265号
川端社一郎




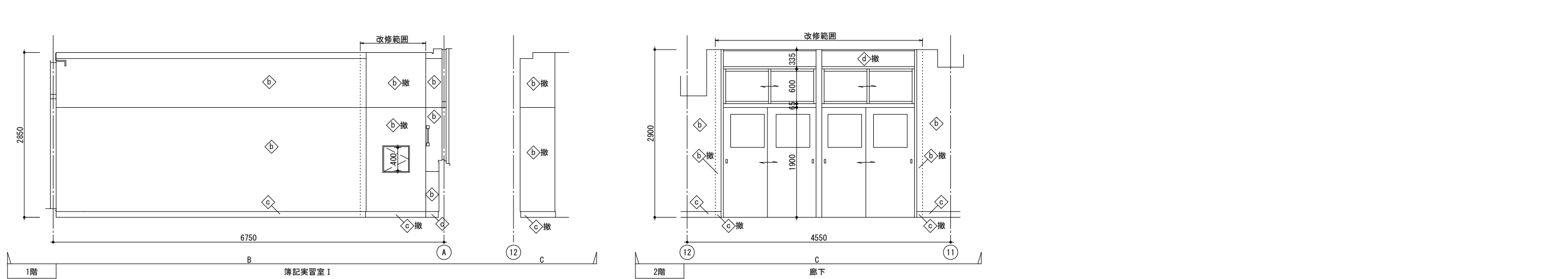
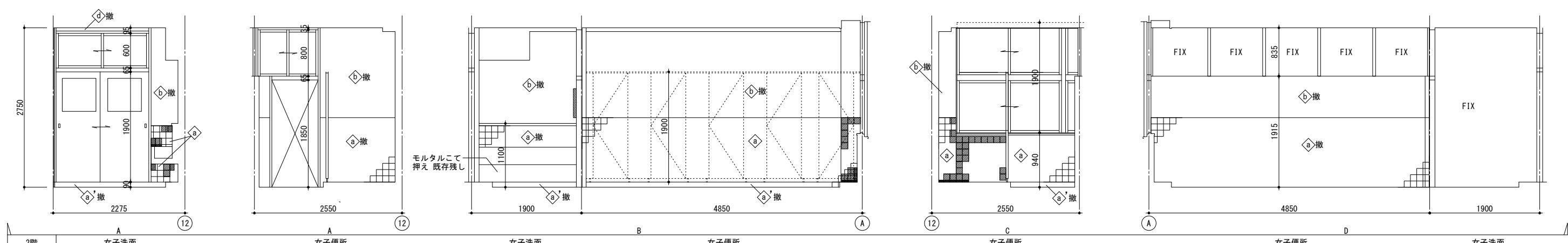
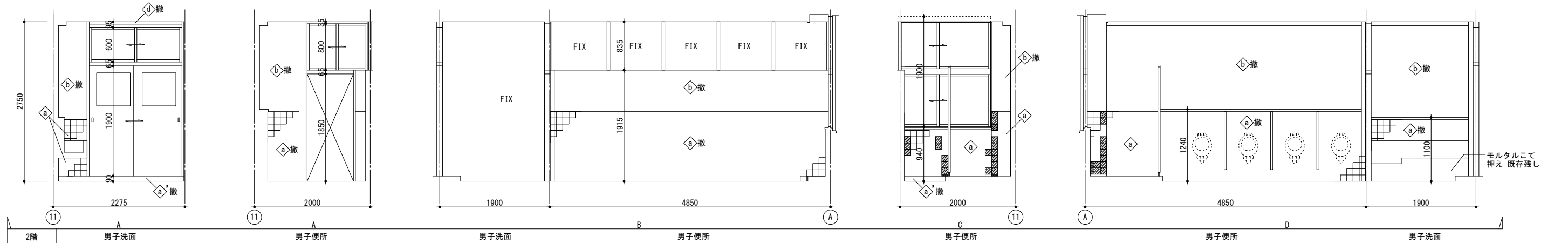
- ☒ 撤去部
- 新設・復旧部
- △ カッター切り

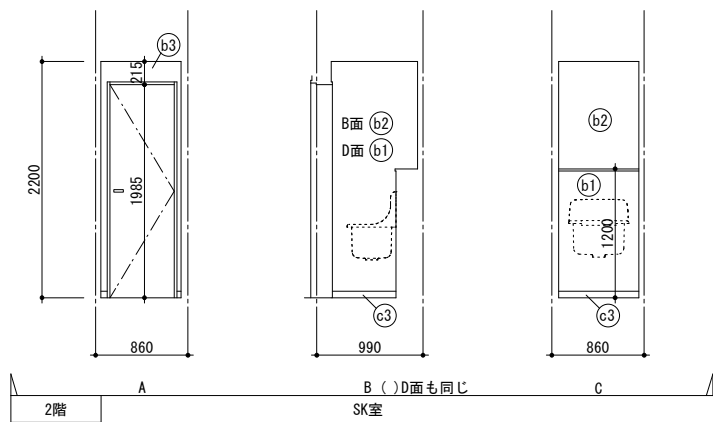
耐震改修以前の図面が存在しないため
調査できないところは想定で作図

徳島県県土整備部営繕課	工事名	R 6 営繕 徳島商業高等学校 徳・城東 トイレ改修工事建築	図面番号	A5a-04	株式会社 川建設計 1級建築士登録 第126265号 川端社一郎
	図面名	特別教室東 改修前・後 断面詳細図	縮尺	A2:100 % A3:70.7%	

記号	仕上	
◇a	下地モルタル+108角陶器質タイル張り	既存残し
◇a撤	下地モルタル+108角陶器質タイル張り	下地共撤去
◇a'	下地モルタル+モザイクタイル張り	既存残し
◇a'撤	下地モルタル+モザイクタイル張り	下地共撤去
◇b	プaster塗り	既存残し
◇b撤	プaster塗り	撤去
◇c	木製巾木 H100 SOP塗り	既存残し
◇c撤	木製巾木 H100 SOP塗り	下地共撤去
◇d撤	木製壁下地 シナ合板 5.5 SOP塗り	木製壁 下地共撤去

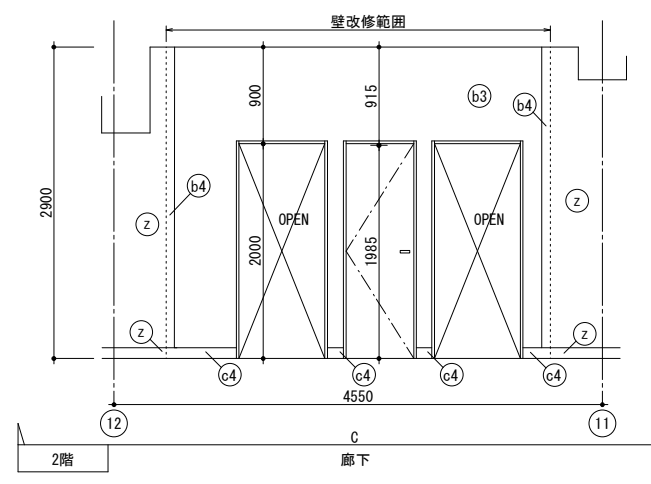
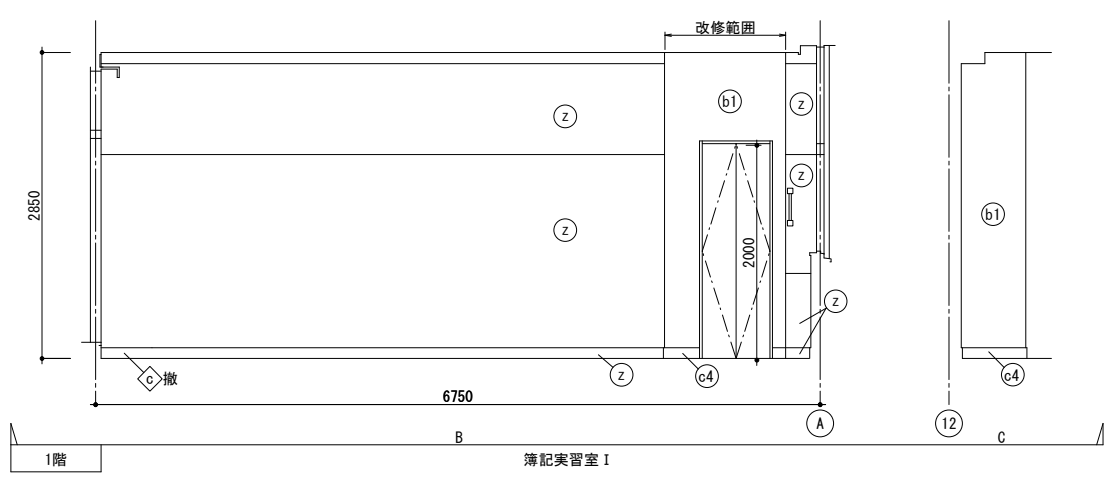
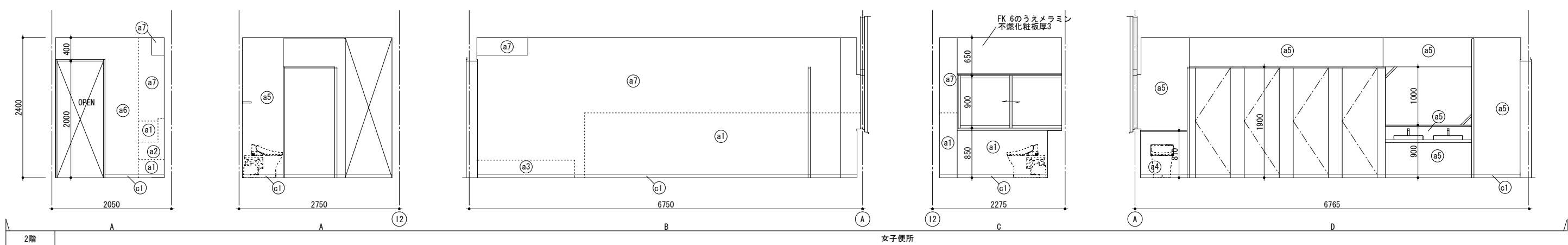
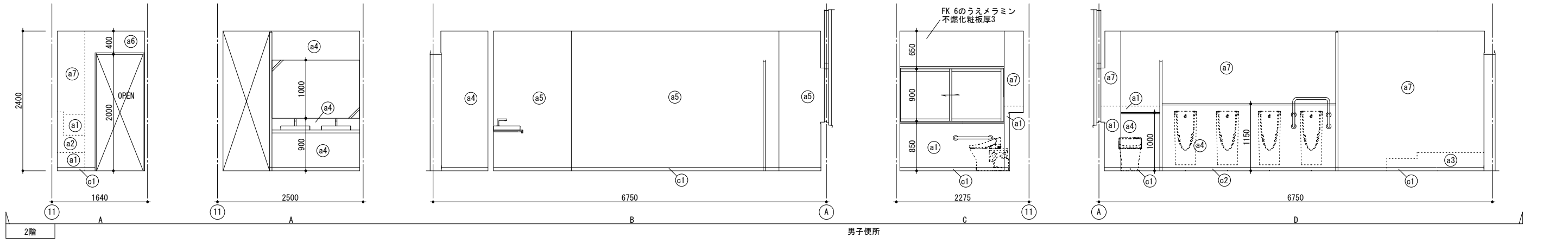
 タイル浮き改修部
 タイル部 周囲カッター切り、タイル・下地モルタル撤去後
 モルタルこて押え補修

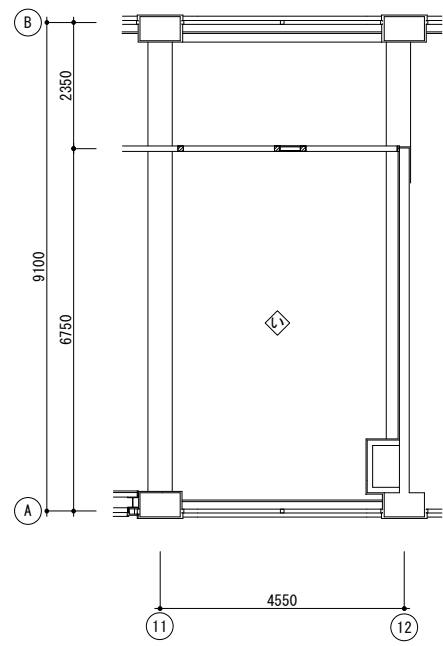




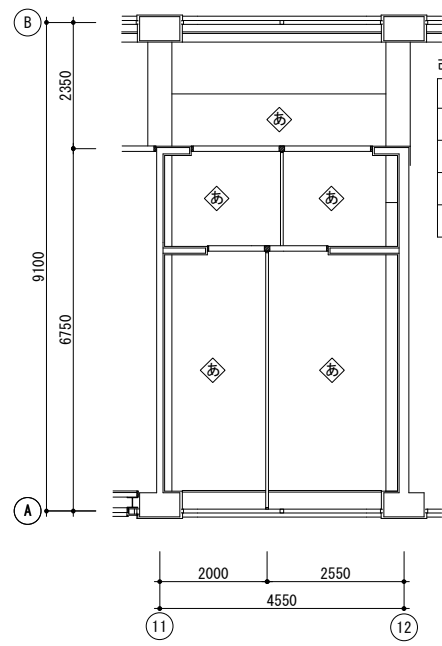
記号	仕上	記号	仕上
Ⓐ1	既設タイルのうめラミン不燃化粧板厚3	新設	Ⓒ1 FS H60巻上げ
Ⓐ2	モルタルのうめラミン不燃化粧板厚3	モルタル 共新設	Ⓒ2 SUS巾木 H60 t=1.5
Ⓐ3	樹脂モルタルのうめラミン不燃化粧板厚3	樹脂モルタル 共新設	Ⓒ3 ビニル巾木 H60
Ⓐ4	GB-R 12.5のうめラミン不燃化粧板厚3	ボード共新設	Ⓒ4 木製巾木 H100 SOP塗り
Ⓐ5	GB-R (12.5+12.5)のうめラミン不燃化粧板厚3 グラスウール共	ボード共新設	
Ⓐ6	耐火間仕切壁のうめラミン不燃化粧板厚3	ボード共新設	
Ⓐ7	ふかし壁のうめ GB-R 12.5のうめラミン不燃化粧板厚3	ボード共新設	
Ⓑ1	GB-R 12.5+FK 6底目地張り EPG塗り	ボード共新設	
Ⓑ2	GB-R (12.5+12.5)+FK 6底目地張り EPG塗り グラスウール共	ボード共新設	
Ⓑ3	耐火間仕切壁+FK 6底目地張り EPG塗り	ボード共新設	Ⓔ 現状維持
Ⓑ4	モルタルこて押え EP-G塗り	モルタル 共新設	

耐火間仕切壁はGB-F (12.5+12.5)とする
タイル浮き改修部は、改修展開図による





改修前 1階天井伏図



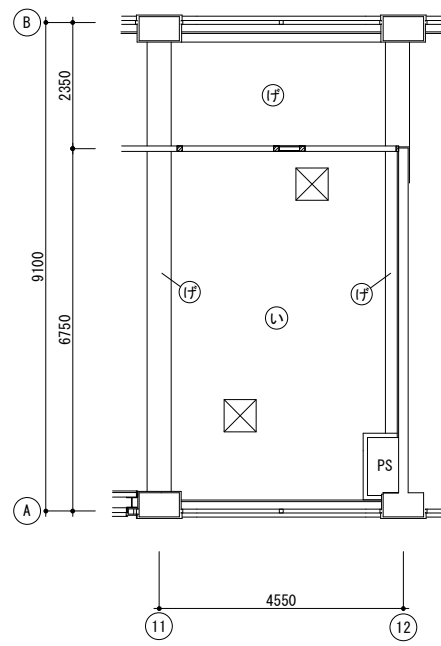
改修前 2階天井伏図

改修前仕上表

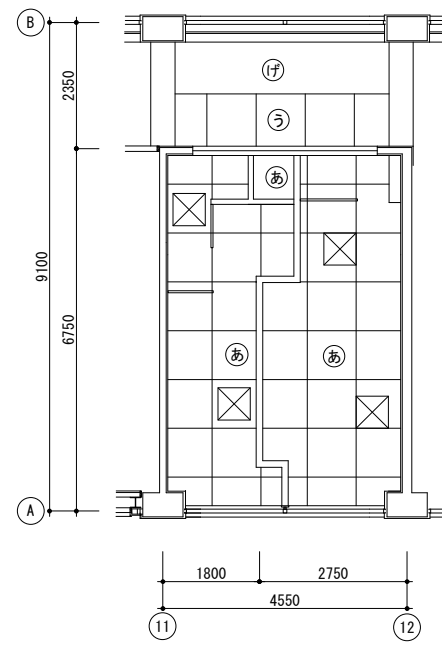
記号	仕上
◇あ	防火ライト 底目地張り VE塗り 木製天井下地 共撤去
◇い	ロックウール吸音板 厚12張り 木製天井下地 共撤去

改修後仕上表

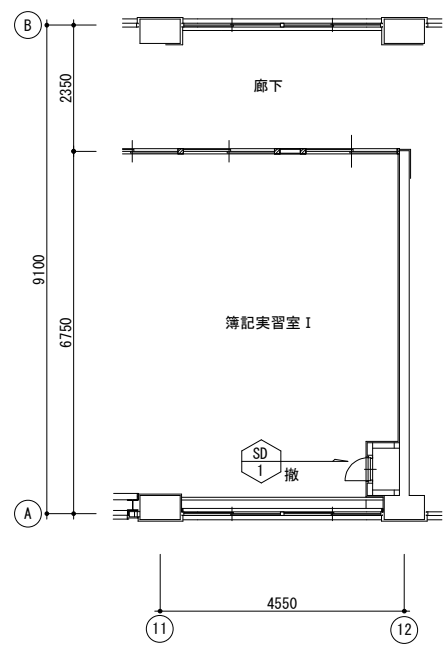
記号	仕上
あ	GB-D 9.5張り LGS天井下地 共新設
い	GB-NC 9.5+DR 9張り LGS天井下地 共新設
う	FK 6 底目地張り EP-G塗り LGS天井下地 共新設
け	現状維持
☒	天井点検口 600角 新設



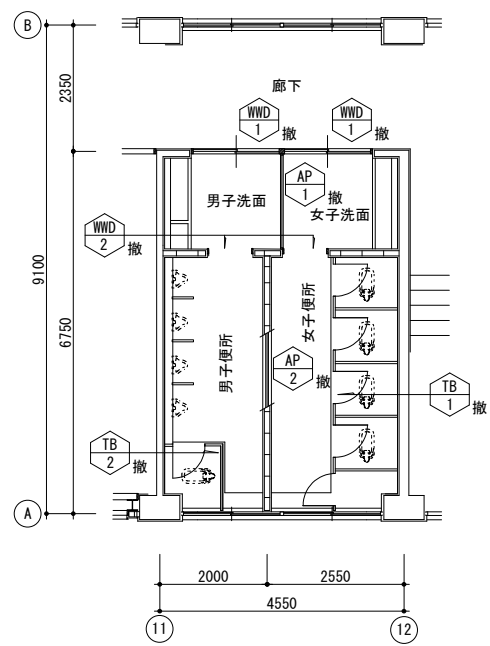
改修後 1階天井伏図



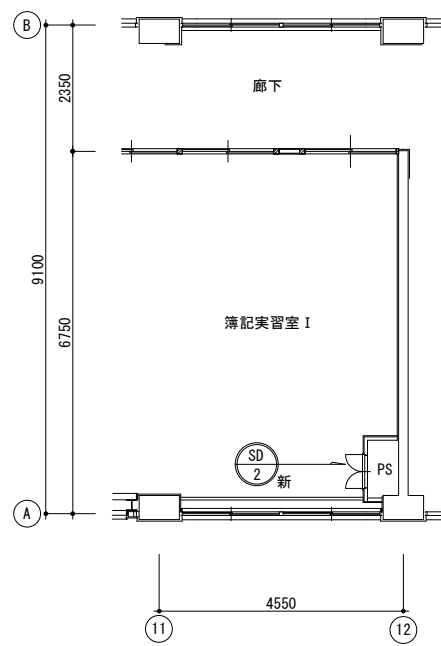
改修後 2階天井伏図



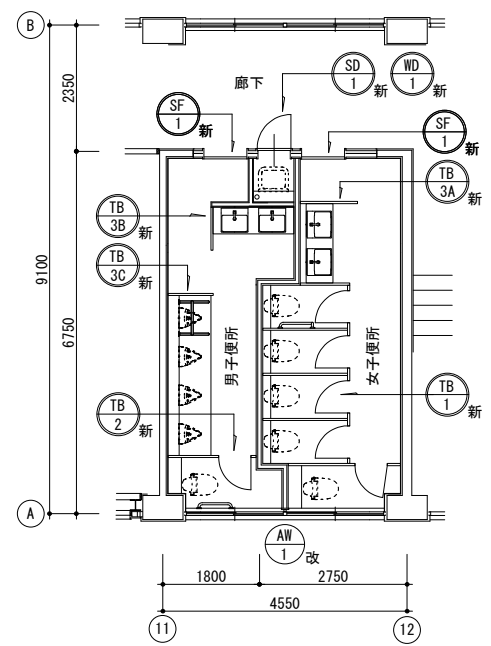
改修前 1階建具配置図



改修前 2階建具配置図



改修後 1階建具配置図



改修後 2階建具配置図

記号	WWD 1 撤	WWD 2 撤	SD 1 撤	AP 1 撤	AP 2 撤	TB 1 撤	TB 撤
図面							
型式	引違い木製フラッシュ戸、ランマ木製窓	ランマ木製窓、片開き木製フラッシュ戸なし	片開きスチール製フラッシュ戸	アルミ枠はめ殺しパーテーション	同左	トイレベース	同左
材質(見込)	シナ合板、木製枠 SOP塗り	同左	スチール SOP塗り	アルミ枠 強化プラスチック製ハニカムパネル	同左	化粧合板 (40)	同左
室名(数量)	2階男女便所 (2)	2階男女便所 (2)	1階簿記実習室 I (1)	2階男女便所 (1)	2階男女便所 (1)	2階女子便所 (1)	2階男子便所 (1)
ガラス	スリガラス 3mm	同左			同左		
付属金物							
備考	木製扉窓・枠、金具、木製額縁撤去	同左	スチール扉・枠、金具撤去	パネル・枠、金具撤去	同左	トイレベース、金具共撤去	同左
記号						AW 1 改	
図面							
型式						引違いアルミ2連2段窓	
材質(見込)						アルミ(シルバー) (70)	
室名(数量)				(1)		2階男女便所 (1)	
ガラス						スリガラスt=3(撤去)後アルミパネル t=3(新設)	
付属金物						ストッパー、アルミ額縁、壁取合いアルミ曲材新設	
備考						引違い窓のガラス撤去後アルミパネル新設 (他は現状維持)	
記号	SD 1 新	WD 1 新	SD 2 新	SF 1 新	TB 1 新	TB 2 新	TB 3A 新
図面							
型式	WD-1 片開き木製フラッシュ戸 SD-1 スチール3方枠	両開きスチール片面フラッシュ戸	ステンレス3方枠	トイレベース	同左	同左	同左
材質(見込)	メラミン化粧板両面フラッシュ 3方枠 溶融亜鉛メッキ鋼板t=1.6 SOP塗り (40) (200)	溶融亜鉛メッキ鋼板 SOP塗り (90)	ステンレ HL t=1.5 (200)	トイレベース詳細図による (40)	同左	同左	同左
室名(数量)	2階SK室 (1)	1階簿記実習室 I PS (1)	2階男女便所 (2)	2階女子便所 (1)	2階男子便所 (1)	2階男女便所 (1)	TB-3A (1) TB-3B (1) TB-3C (1)
ガラス							
付属金物	丁番、ドアクローザー(ストッパー付き)、 レバーハンドル 他一式	丁番、ケースハンドル、フランス落とし シリンダー錠 他一式	SUS沓摺り(W40, t=2.0)	トイレベース詳細図による	同左	同左	
備考							

特記事項

撤去する既設建具

新設する建具

改修する建具

徳島県県土整備部営繕課

工事名
R6 営繕 徳島商業高等学校 徳・城東 トイレ改修工事建築

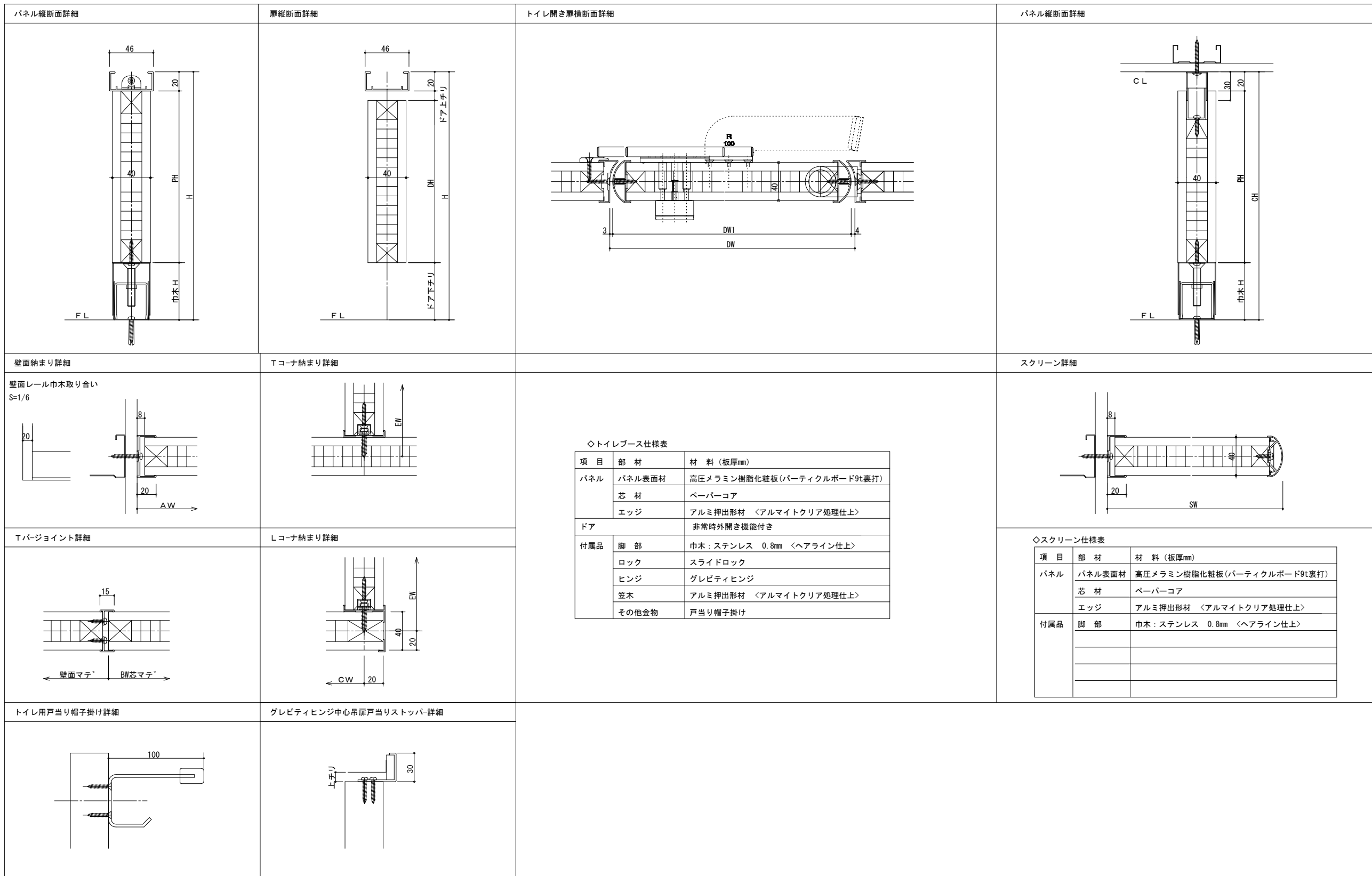
図面名
特別教室東 改修前・後 建具表

図面番号
A5a-08

縮尺
A2:100 %
1/100 A3:70.7%

株式会社 川建設計

1級建築士登録
第126265号
川端社一郎

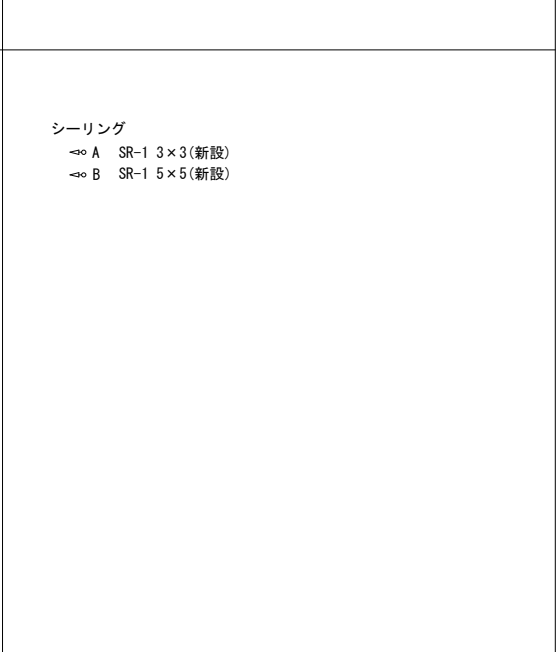
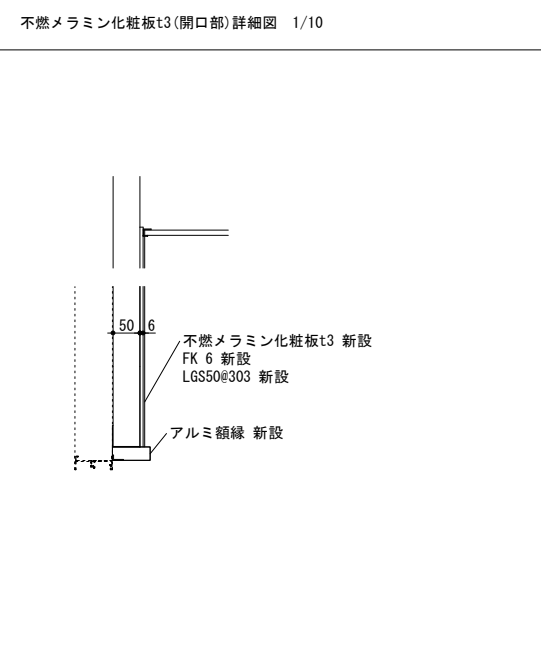
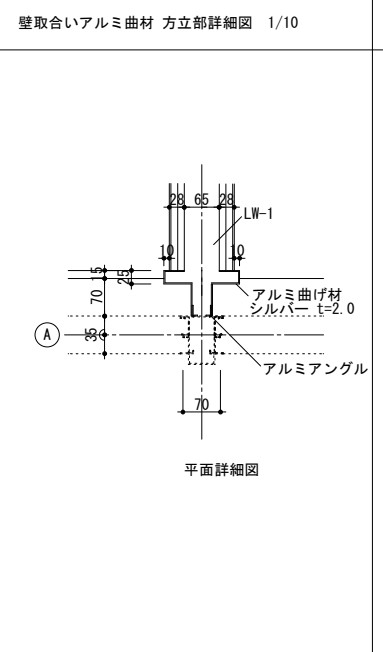
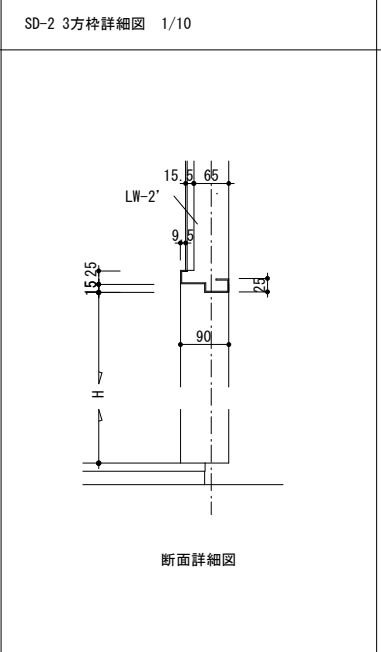
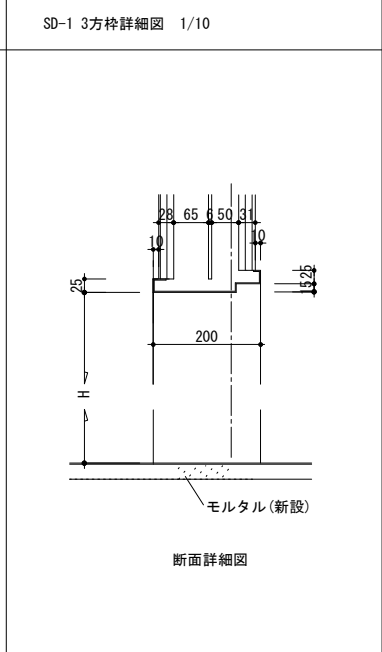
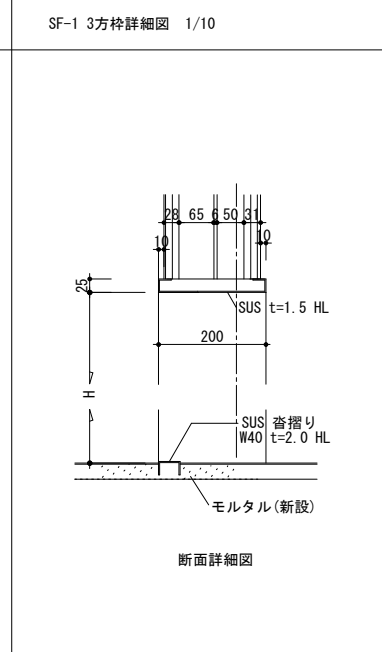
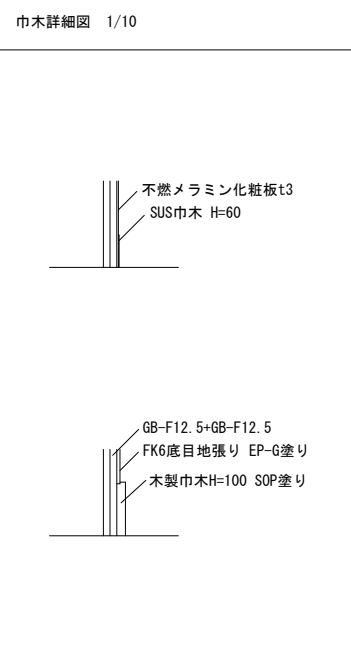
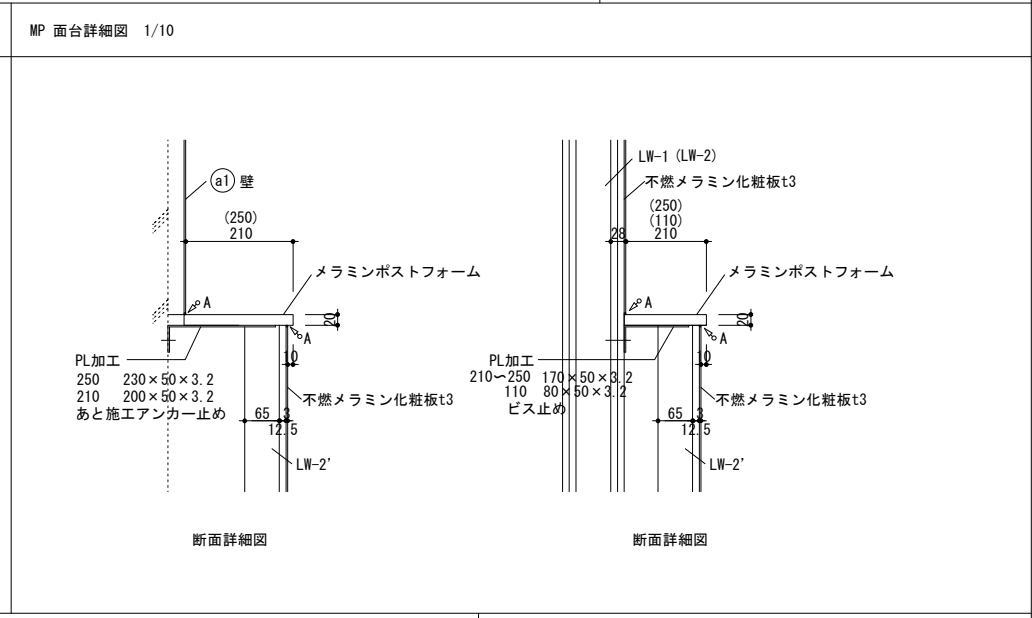
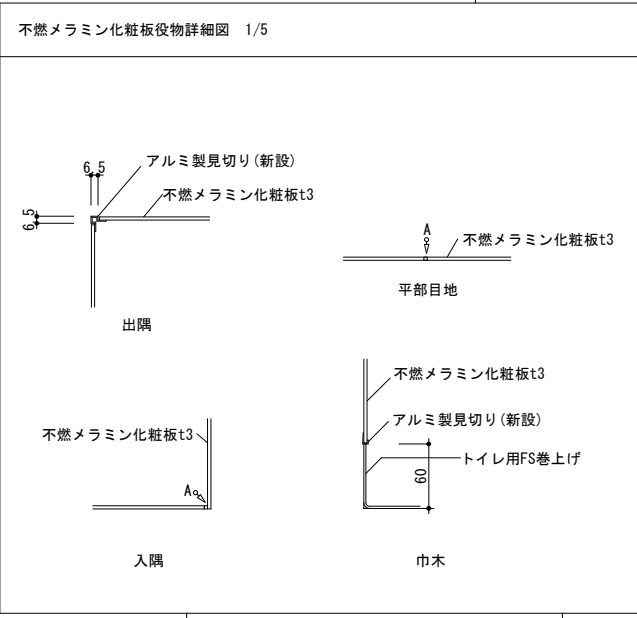
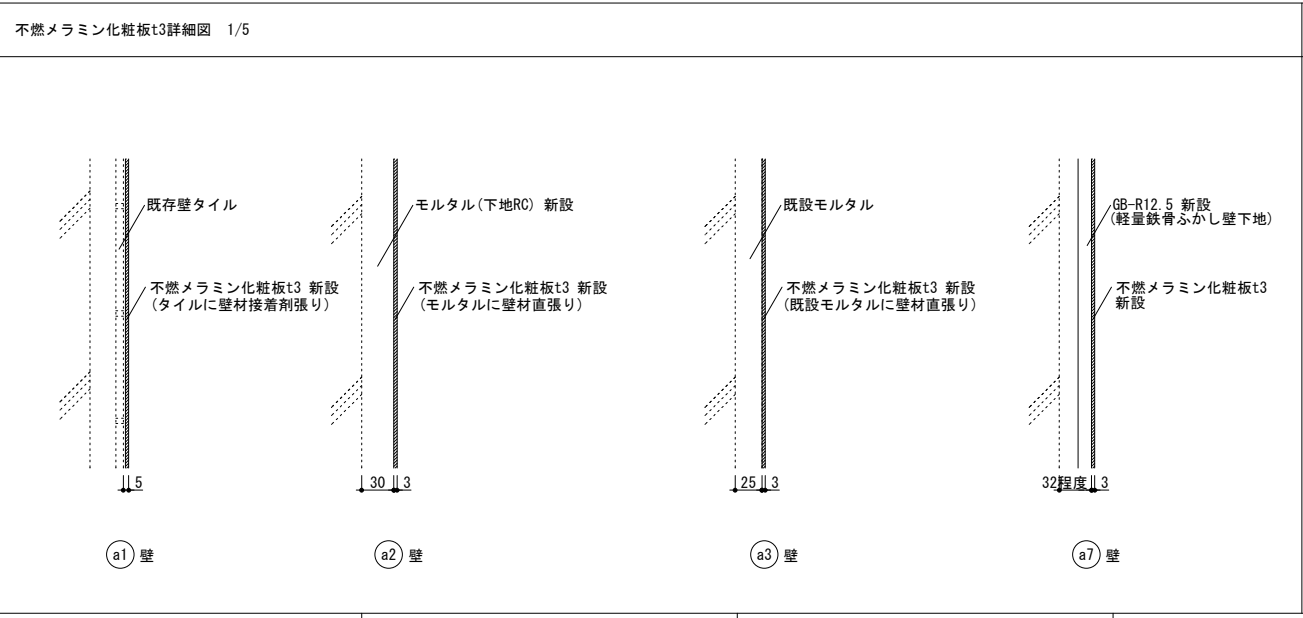
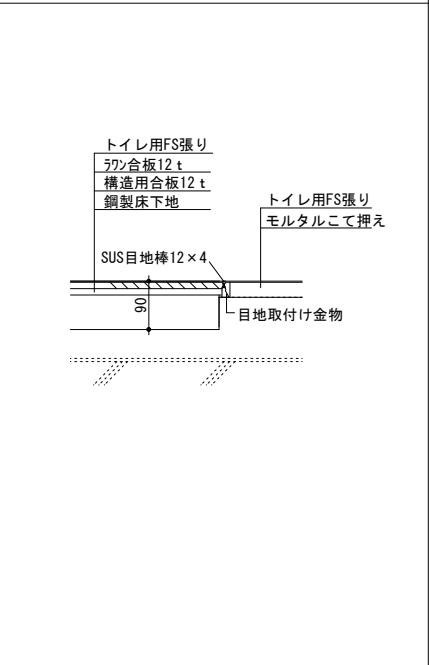
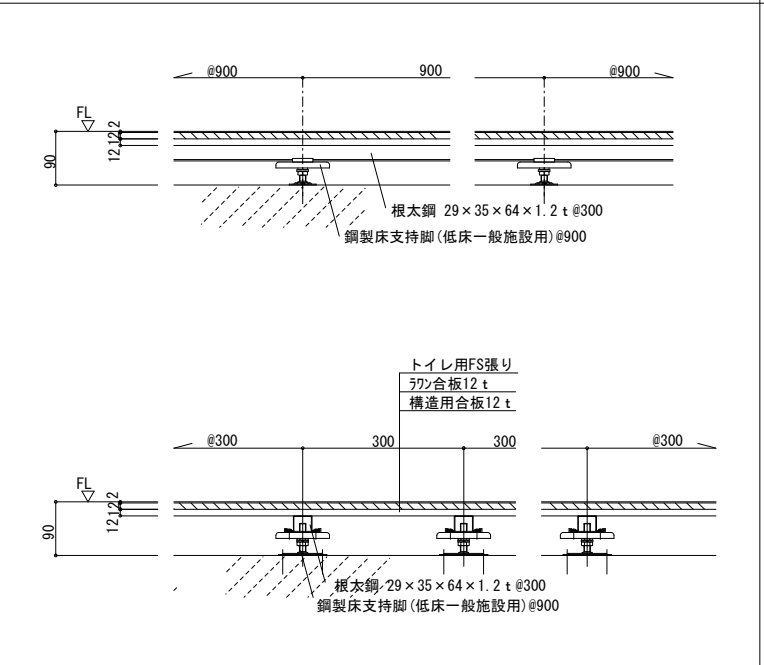
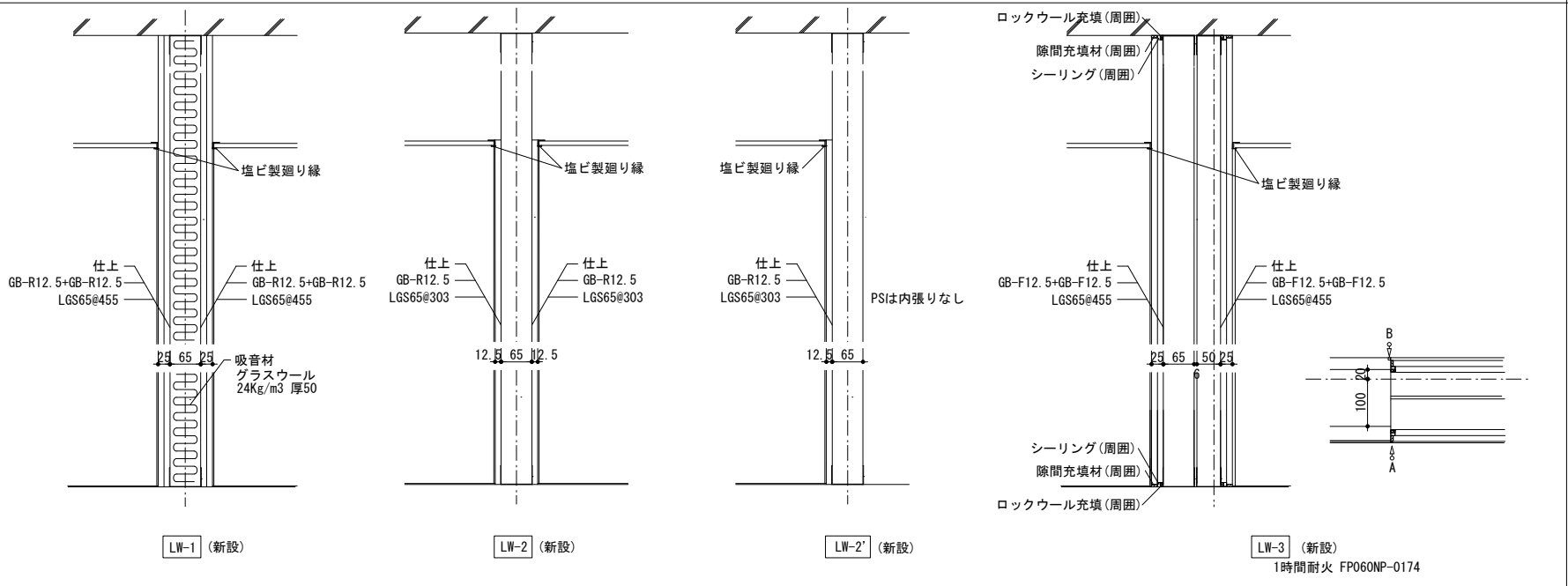


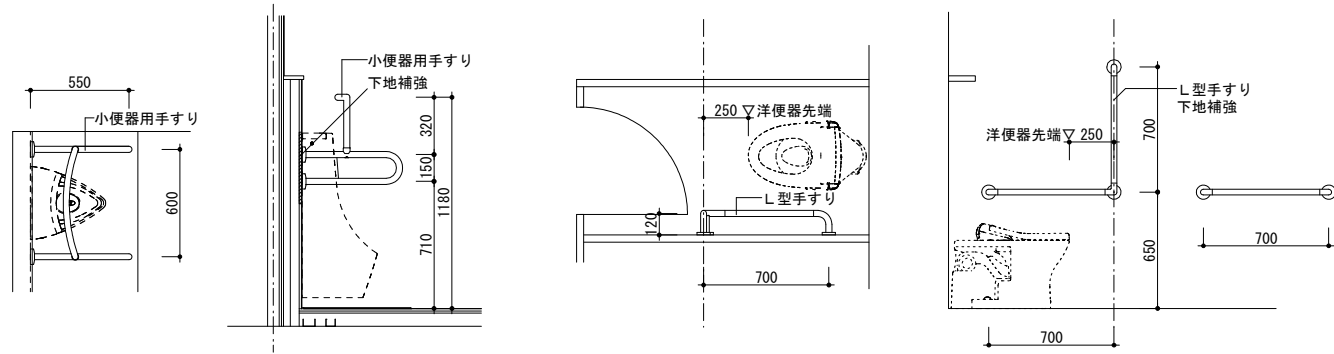
徳島県県土整備部営繕課

工事名
R6 営繕 徳島商業高等学校 徳・城東 トイレ改修工事建築
図面名
特別教室東 トイレブース詳細図(参考図)

図面番号
A5a-09
縮尺
1/3 A2:100 %
A3:70.7%

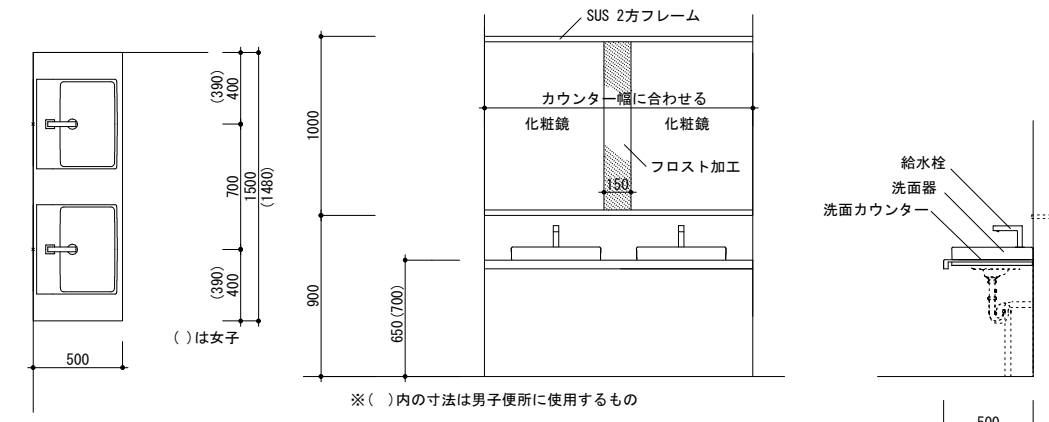
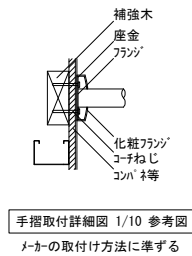
株式会社 川建設計
1級建築士登録
第126265号
川端社一郎





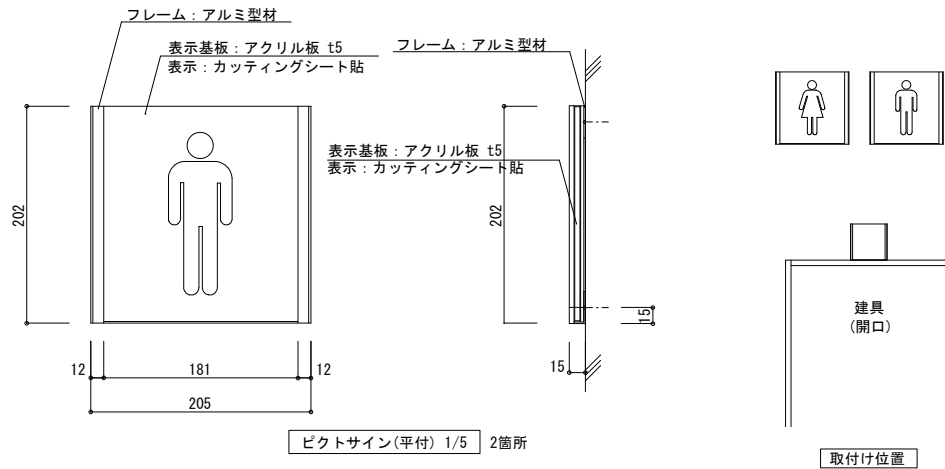
小便器用手すり 樹脂被膜ﾀｲﾌﾟ 34Φ

L型手すり 樹脂被膜ﾀｲﾌﾟ 34Φ
I型手すり 樹脂被膜ﾀｲﾌﾟ 34Φ



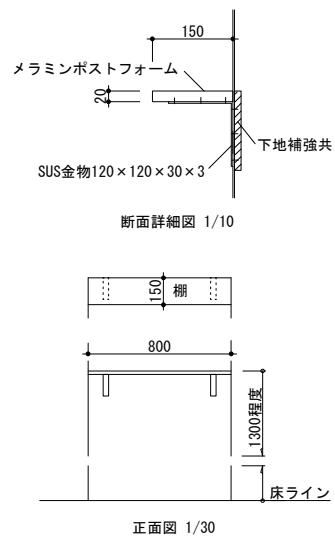
※()内の寸法は男子便所に使用するもの

洗面カウンター	ベッセル式洗面器用カウンター
洗面器	ベッセル式洗面器
給水栓	台付自動水栓
カウンターブラケット	ブラケット
化粧鏡	フリーサイズ大型鏡



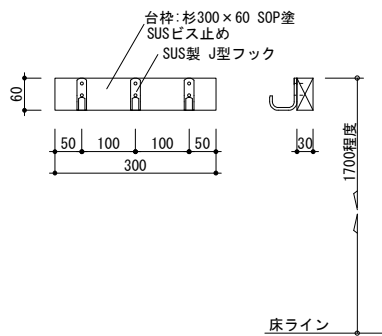
ピクトサイン(平付) 1/5 2箇所

取付け位置

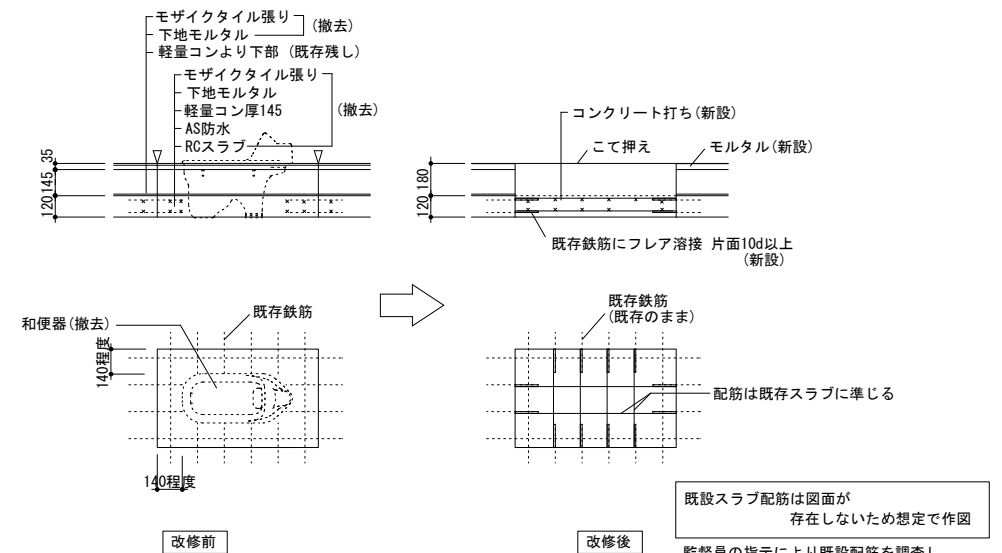


断面詳細図 1/10

正面図 1/30



床ライン



下地・塗装・内装仕上凡例

RC	鉄筋コンクリート	FS	ビニル床シート	FK 6	けい酸カルシウム板 厚6(かさ比重0.8g/cm3)	不燃材料	SOP	合成樹脂調合ペイント	
CB	コンクリートブロック積み	トイレ用FS	ビニル床シート(トイレ用)	FK 8	けい酸カルシウム板 厚8(かさ比重0.8g/cm3)	不燃材料	EP	合成樹脂エマルジョンペイント	
LGS	軽量鉄骨壁・天井下地	VT	ビニル床タイル				EP-G	つや有り合成樹脂エマルジョンペイント	
		GB-R 12.5	せっこうボード 厚12.5	不燃材料	DR 9	ロックウール化粧吸音板 厚9	不燃材料	DP	耐候性塗料
GW50	グラスウール 24K/m3 厚50mm	GB-R 9.5	せっこうボード 厚9.5	準不燃材料				WP	木材保護塗料
AS防水	アスファルト防水 E-2	GB-NC 9.5	不燃積層せっこうボード 厚9.5	不燃材料	MP ○○○	メラミンポスチフォーム面台		VE	塩化ビニール樹脂エナメル
		GB-D 9.5	化粧せっこうボード 厚9.5	準不燃材料					
		GB-S 12.5	シーリングせっこうボード 厚12.5	不燃材料	メラミン不燃化粧板厚3	不燃材料 不燃 NM-2183			
		GB-F 12.5	強化せっこうボード 厚12.5	不燃材料	◇	アスベスト含有建材			

内部仕上表

階	室名	改修前後	床		巾木		腰壁		壁		天井		CH	備考
			下地	仕上	下地	仕上	下地	仕上	下地	仕上	下地	仕上		
2	男女便所 旧男女便所部	改修前	AS防水(既存残し、梁型部撤去) 軽量コンクリート(既存残し) 下地モルタル(既存残し、一部撤去)	モザイクタイル張り(既存残し、一部撤去)	下地モルタル(既存残し、一部撤去)	108角陶器質タイル張り(既存残し、一部撤去)	下地モルタル(既存残し、一部撤去)	108角陶器質タイル張り(既存残し、一部撤去)		プaster塗り(撤去)	木製天井下地(撤去)	◇防火ライト 底目地張り VE塗り(撤去) 塩ビ製廻り縁(撤去)	2750	トイレノブ(撤去) テラゾー面台(撤去) SUSレール(撤去)
		改修後	鋼製床下地(新設) (構造用合板厚12のうえ ラワン合板厚12共) モルタルこて押え(新設)	トイレ用FS(新設) トイレ用FS(新設) 男子便所小便器部のみ 汚染防止タイル張り(新設)	下地処理 LGS壁下地(新設) LGS壁下地(新設) LGS壁下地(新設)	FS H60巻上げ(新設) GB-R12.5+12.5 FS H60巻上げ(新設) GB-R12.5 FS H60巻上げ(新設) GB-F12.5+12.5 FS H60巻上げ(新設) 男子便所小便器部のみ 壁仕上のうえ SUS H60 t=1.5(新設)	タイル(既設) 樹脂モルタル(新設) モルタル(新設) LGS壁下地(新設) LGS壁下地(新設) LGS壁下地(新設)	メラミン不燃化粧板厚3(新設) メラミン不燃化粧板厚3(新設) メラミン不燃化粧板厚3(新設) GB-R12.5+12.5メラミン不燃化粧板厚3(新設) GB-R12.5メラミン不燃化粧板厚3(新設) GB-F12.5+12.5メラミン不燃化粧板厚3(新設)	樹脂モルタル(新設) ふかし壁下地(新設) LGS壁下地(新設) LGS壁下地(新設) LGS壁下地(新設)	メラミン不燃化粧板厚3(新設) GB-R12.5メラミン不燃化粧板厚3(新設) GB-R12.5+12.5メラミン不燃化粧板厚3(新設) GB-R12.5メラミン不燃化粧板厚3(新設) GB-F12.5+12.5メラミン不燃化粧板厚3(新設)	LGS天井下地(新設) インサート(新設)	GB-D 9.5張り(新設) 塩ビ製廻り縁(新設)	2400	洗面カウンター・水栓・化粧鏡(新設) トイレノブ(新設) MP面台(新設) 棚(新設) 天井点検口(新設)
2	男女便所 旧男女洗面部	改修前		人造石研出し(既存残し、一部撤去)	2階男女便所 旧男女便所部と同じ	同左	同左	同左	同左	同左	同左	同左	2660	
		改修後	下地処理 モルタルこて押え(新設)	トイレ用FS(新設) トイレ用FS(新設)	2階男女便所 旧男女便所部と同じ	同左	同左	同左	同左	同左	同左	同左	同左	2400
2	SK室 旧男女洗面部	改修前	2階男女便所 旧男女洗面便所部と同じ	同左	同左	同左	同左	同左	同左	同左	同左	同左	2750	
		改修後	下地処理	FS(新設)	LGS壁下地(新設) LGS壁下地(新設) LGS壁下地(新設)	GB-R12.5+12.5+FK6 ビニル巾木 H60(新設) GB-R12.5+FK6 ビニル巾木 H60(新設) GB-F12.5+12.5+FK6 ビニル巾木 H60(新設)	LGS壁下地(新設) LGS壁下地(新設) LGS壁下地(新設)	GB-R12.5+12.5+FK6 底目地張り EP-G塗り(新設) GB-R12.5+FK6 底目地張り EP-G塗り GB-F12.5+12.5+FK6 底目地張り EP-G塗り(新設)	腰壁に同じ 腰壁に同じ	腰壁に同じ 腰壁に同じ	2階男女便所 旧男女洗面便所部と同じ	同左	2200	
2	廊下	改修前	モルタル(既存残し、一部撤去)	◇FS(既存残し、一部撤去)		木製巾木 H100 SOP塗り(既存残し、一部撤去)		プaster塗り(既存残し、一部撤去)	腰壁に同じ	腰壁に同じ	木製天井下地(既存残し)	防火ライト 底目地張り VE塗り(既存残し)	2900	
		改修後	モルタルこて押え(新設)	現状維持 FS(新設)		現状維持 木製巾木 H100 SOP塗り(新設)	モルタル(新設) LGS壁下地(新設)	現状維持 EP-G塗り(新設) GB-F12.5+12.5+FK6 底目地張り EP-G塗り(新設)	腰壁に同じ	腰壁に同じ		現状維持	2900	
1	簿記実習室 I (3~4通間)	改修前	モルタル(既存残し)	VT(既存残し)		木製巾木 H100 SOP塗り(既存残し、一部撤去)		プaster塗り(既存残し、一部撤去)	腰壁に同じ	腰壁に同じ	木製天井下地(撤去)	ロックウール吸音下 厚12張(撤去) 塩ビ製廻り縁(撤去)	2700	
		改修後	現状維持	現状維持		現状維持 木製巾木 H100 SOP塗り(新設)	LGS壁下地(新設)	現状維持 GB-R12.5+FK6 底目地張り EP-G塗り(新設)	腰壁に同じ	腰壁に同じ	LGS天井下地(新設) インサート(新設)	現状維持 GB-NC 9.5+DR 9張り(新設) 塩ビ製廻り縁(新設)	2700	

共通事項 LGS天井下地(新設)部は、天井インサート用金属拡張アンカーM10(新設)

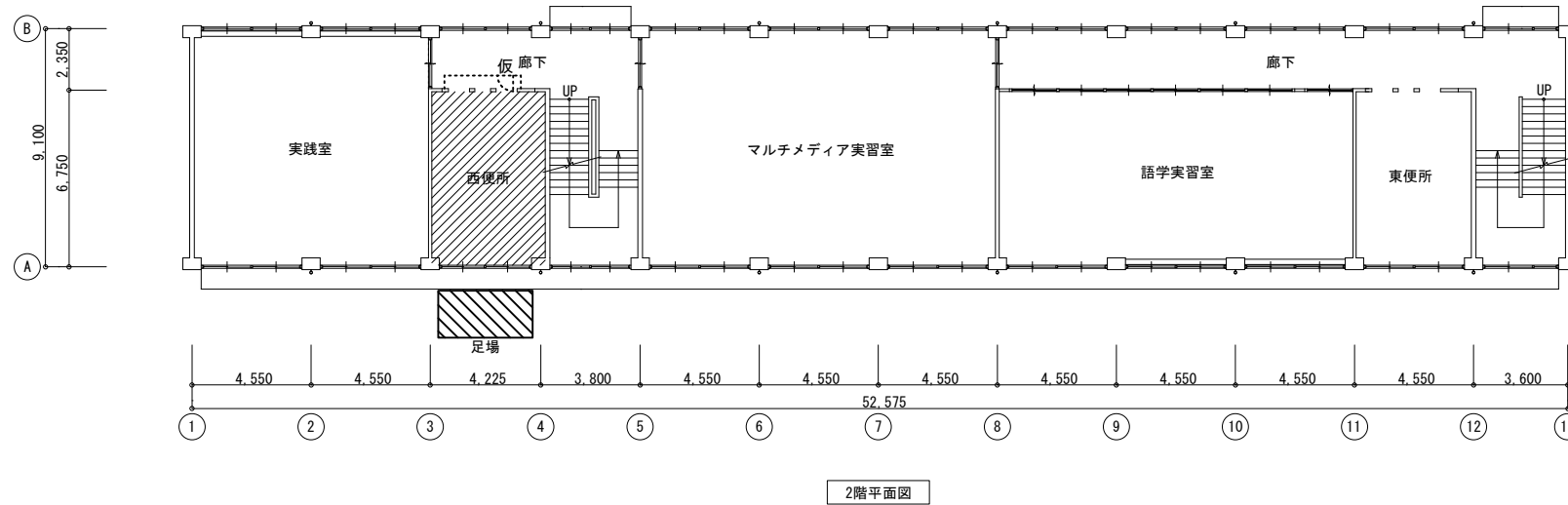
徳島県県土整備部営繕課

工事名
R 6 営繕 徳島商業高等学校 徳・城東 トイレ改修工事建築
図面名
特別教室西 改修前・後 仕上表

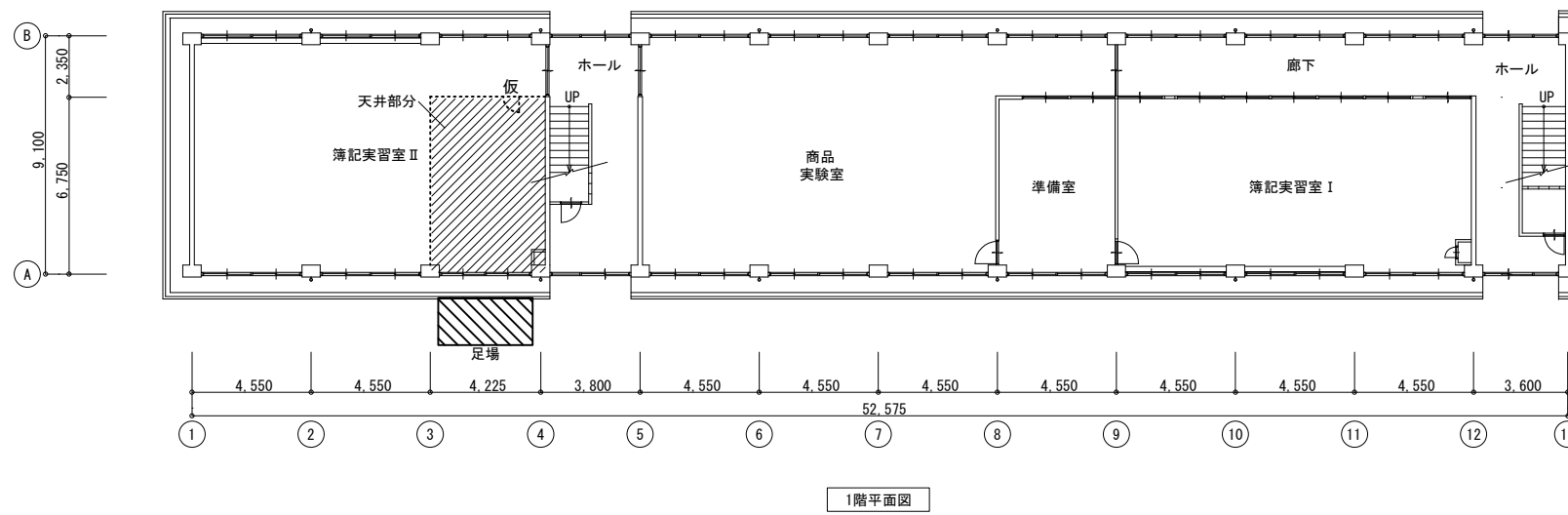
図面番号
A5b-01
縮尺
NO SCALE A2:100 % A3:70.7%

株式会社 川建設計

1級建築士登録
第126265号
川端社一郎



2階平面図



1階平面図

- 工事対象部分
- 仮設間仕切り (B種)
片開き戸共
- 仮設足場

	徳島県県土整備部営繕課		工事名 R6 営繕 徳島商業高等学校 徳・城東 トイレ改修工事建築	図面番号 A5b-02	1級建築士登録 第126265号 川端社 川端社 川端社
			図面名 特別教室西 1.2階平面図、仮設計画図	縮尺 1/200 A2:100 % A3:70.7%	株式会社 川建設計 川端社 川端社 川端社